

**HW-PR120**

개요

HW-PR120 시리즈는 압력변화를 내장된 기록 장치로 기록지 위에 PEN이 연속적으로 압력을 기록, 지시하는 기록계입니다.

용도에 따라 1PEN · 2PEN · 휴대용이 있습니다.

사용용도

LNG, LPG 탱크 라인의 누설 감시와 기록.

GAS 취급소나 화학공장등 폭발 위험성이 있는 곳.

반도체 라인등 압력변화를 기록해야 하는 곳.

가스 허가설비 기준시설 등.

제작사양

◆크기(Diameter)

- 200mm

◆정밀도(Accuracy)

- $\pm 3.0\%$ of Full Scale

◆제작압력범위(Scale Range)

- $-0.1 \sim 0$ MPa to $0 \sim 100$ MPa

◆사용압력(Working Pressure)

- 정압력(Static Pressure) 75% of Full Scale
- 동압력(Dynamic Pressure) 60% of Full Scale

◆사용온도(Working Temperature)

- 기체 : $-20^{\circ}\text{C} \sim 65^{\circ}\text{C}$
- 유체 : $-20^{\circ}\text{C} \sim 80^{\circ}\text{C}$

표준사양

CASE & COVER

DIE CASTING
Fastener Type

CONNECTION

STS304
PT 1/4", 3/8", 1/2"

WINDOW

Acrylic Resin

ELEMENT

C-Type Bourdon Tube(STS304, STS316)
Bellows(Bronze)

CHART DRIVE

Spring Wind Type(168(7Day)Hours)

CHART PAPER

200mmø

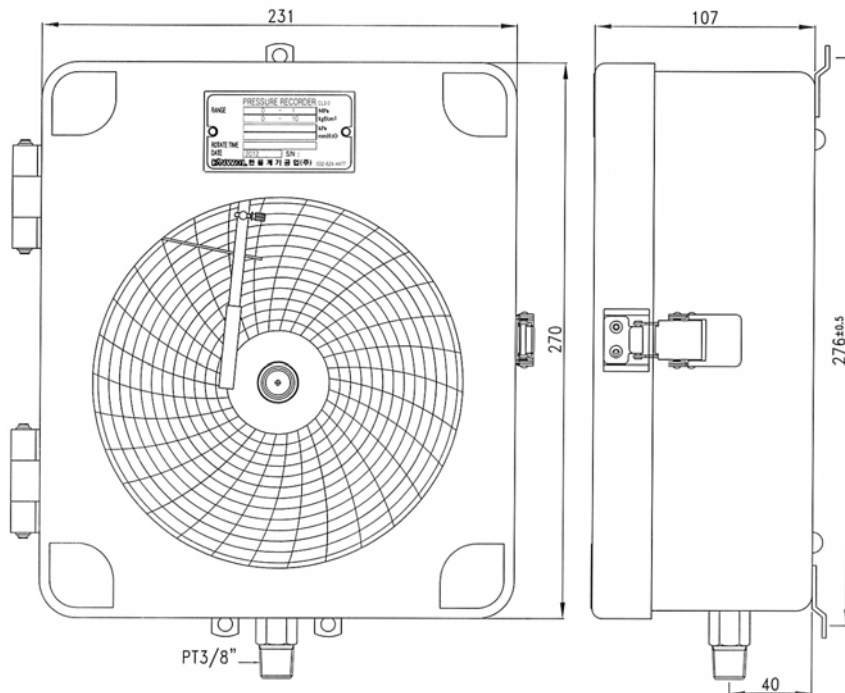
MOVEMENT

Brass

MOUNTING

Surface Mounting(HW-PR120)

외형도



HW-PR120(1PEN)