

食品



食品



空調



食品



配電盤



電子產品



管線



油鍋



防水



電線



食品



配管線



肉品



熱飲



咖啡



柏油路



汽車引擎



汽車引擎



探棒量測



汽車引擎



電子部品



建築



天花板



油鍋



PCB板



肉品



電子產品



PCB板



PCB板



PCB板



水管



水溫



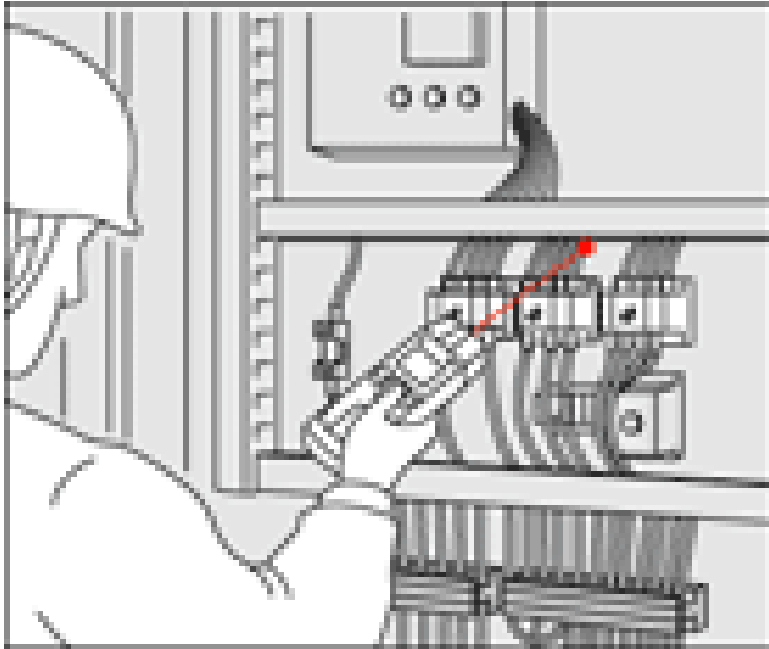
漏水



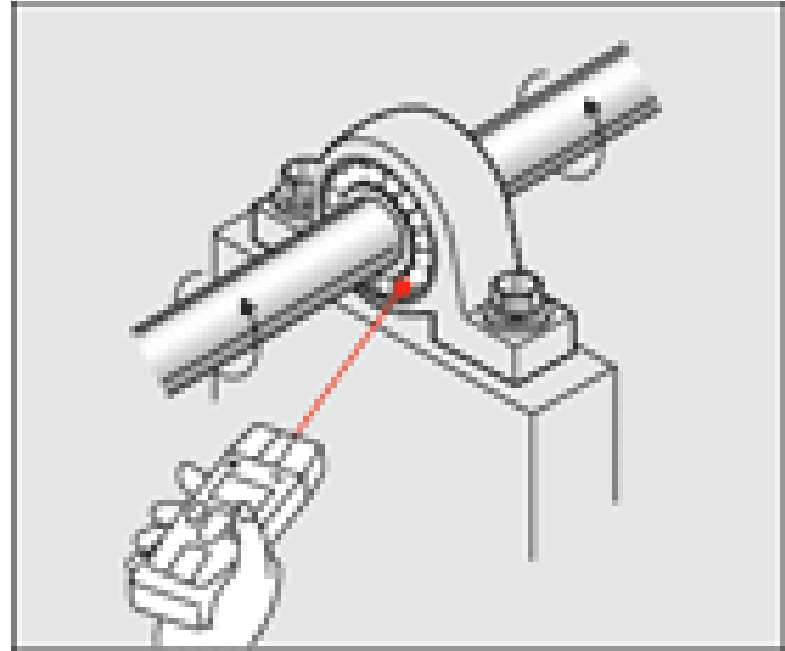
電線



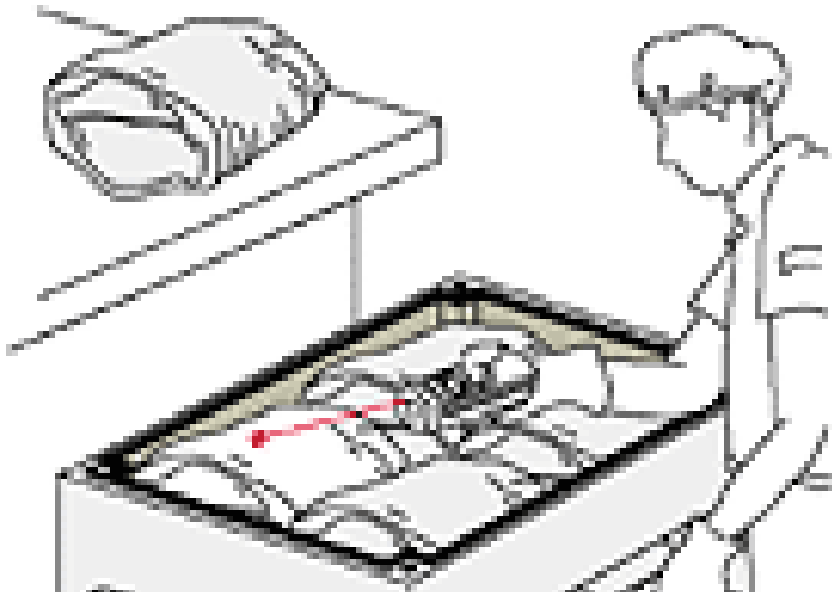
配電盤



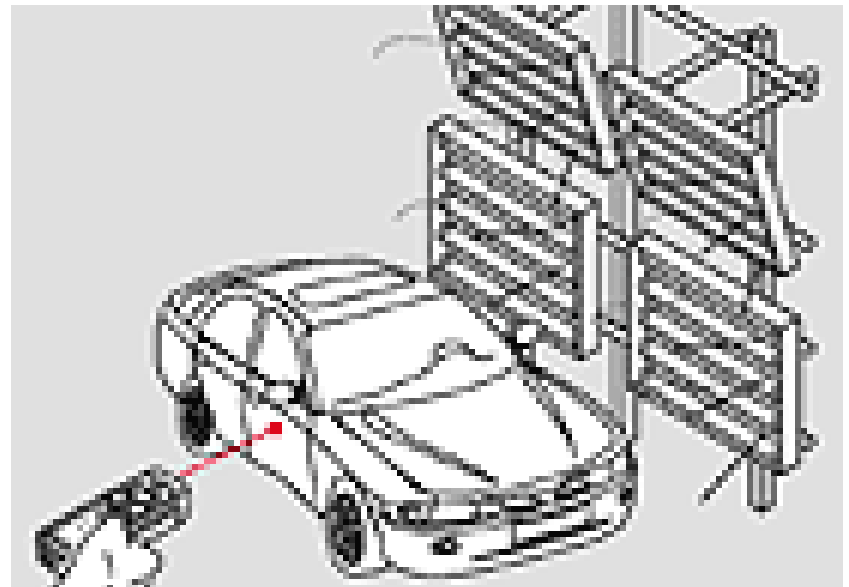
軸受部



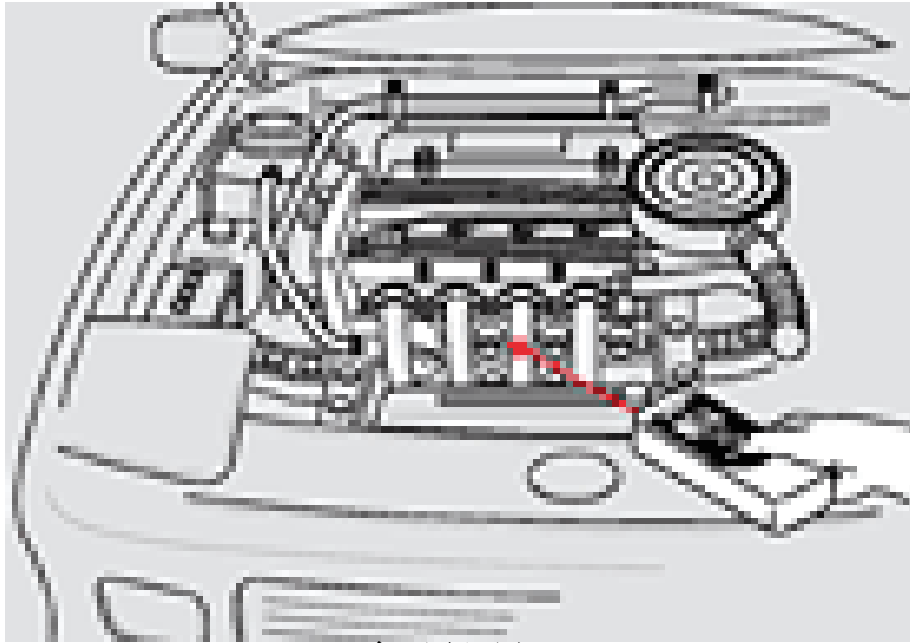
納品食材



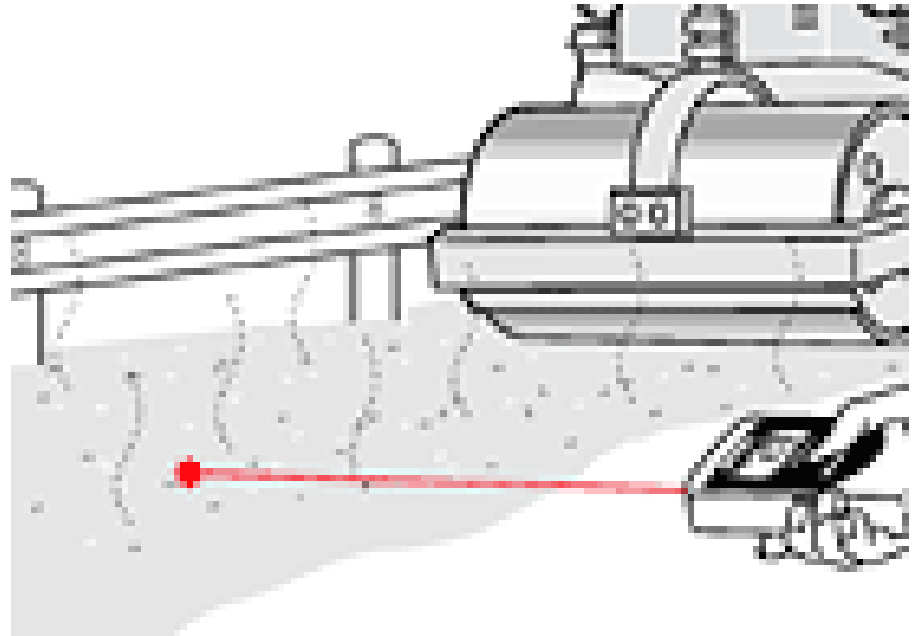
自動車塗装面



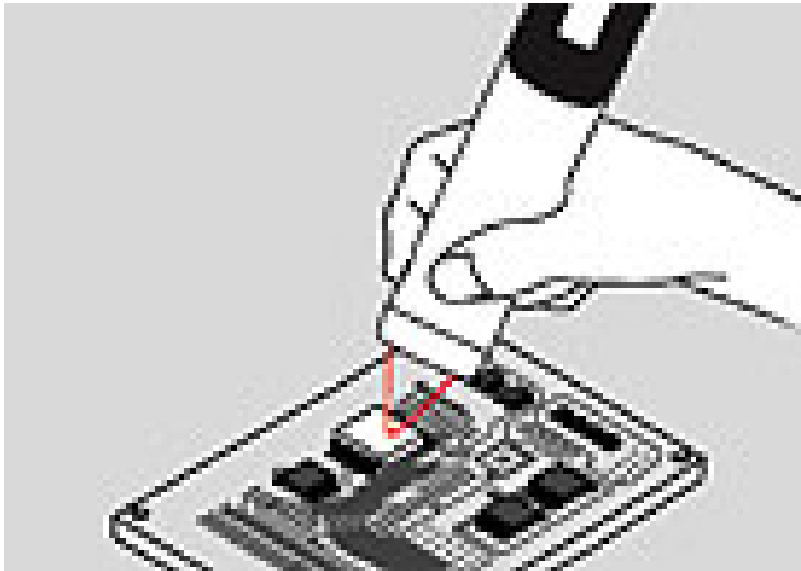
自動車



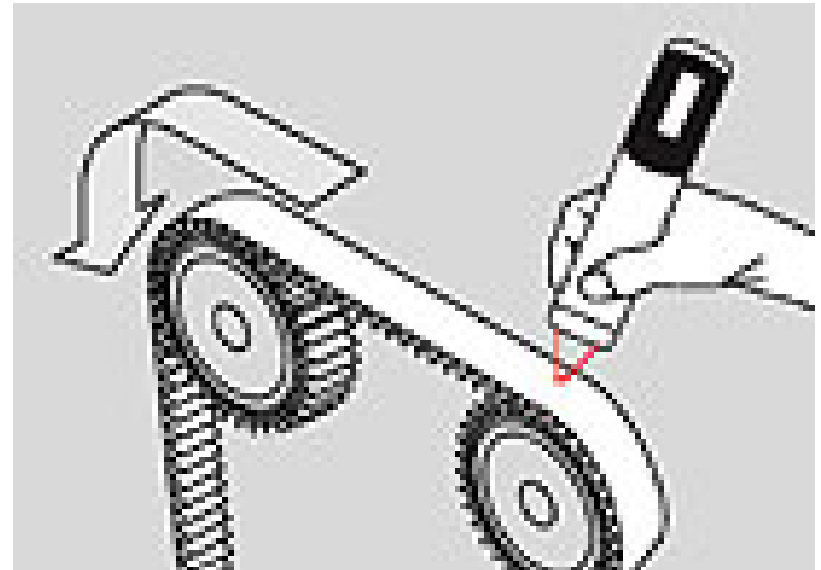
施工温度



電子部品



表面温度



動物



模型飛機



輪胎



動物



土壤



模型飛機



賽車





動物



熱飲



食品



熱加工



塑料



熱加工



塑料



通風



保養



熱加工



電器維修



電器維修



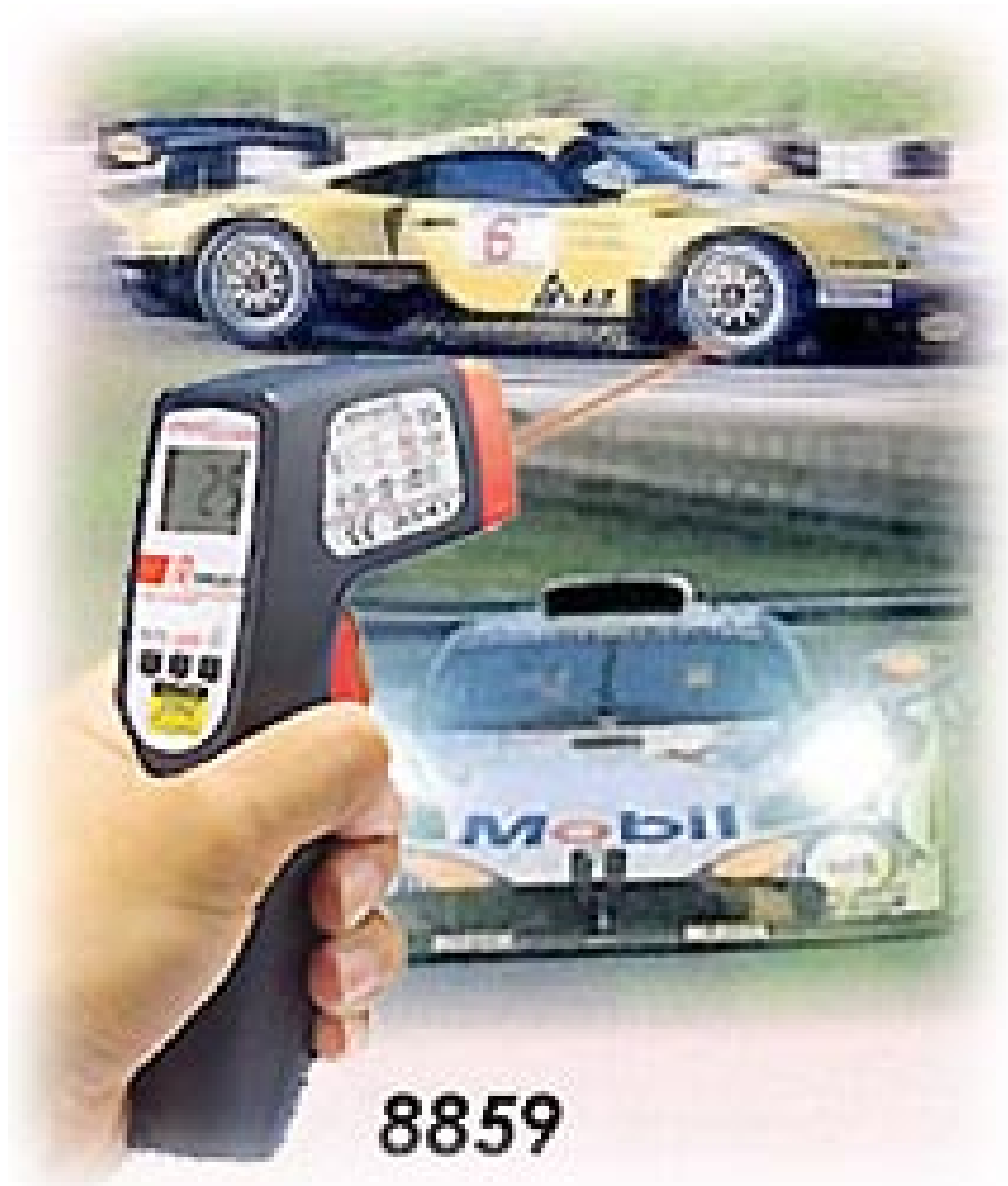
點膠機械設備流水線應用



水溫



輪胎



汽車引擎



熱飲



紡織



鐵路



汽車



電力



電力供電系統



冶金、塑料



IRT-3000

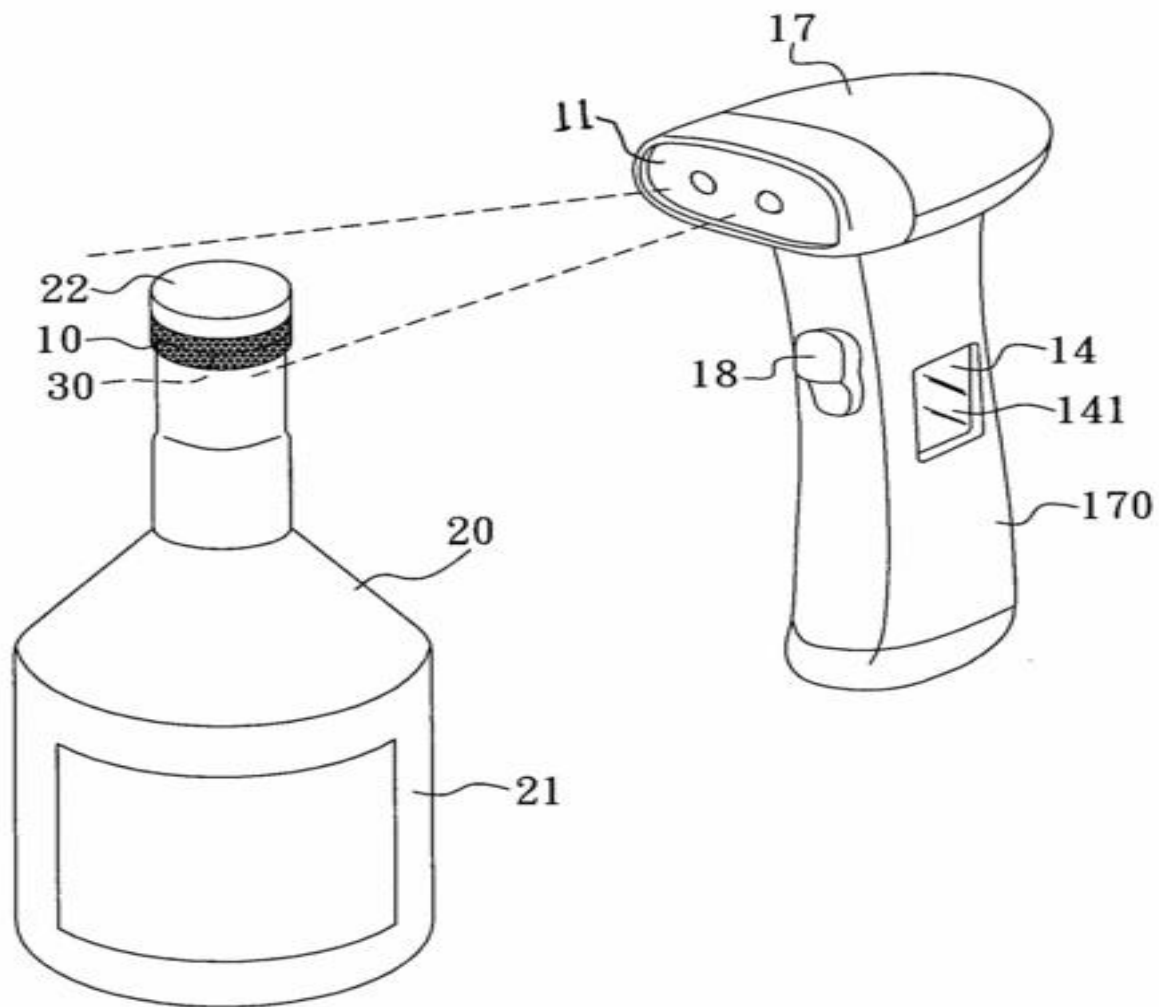
冶金、塑料、化工



IRT-3000B



利用紅外線攝影偵測之物品防偽系統



第6圖

電子部品



水箱與容器、反應爐及耐溶保護層



高架電線



電力配電盤



電力配電盤



電力馬達



電力馬達



電力配電盤



馬達



建築



機械



熱源



機械



配電盤



鍛造



管線



水溫



飲水的溫度在20°C左右最為安全，且有益健康

馬達



配電箱



管線



電力



空調



馬達



ire measurement
nal probe



輪軸

