

JPT-131 Series 陶瓷式-壓力傳送器



一般型

附顯示

- ◎ 歐洲進口陶瓷壓阻傳感器、結構精簡、體積精巧
- ◎ 可量測連成壓、絕對壓、表壓、密封壓
- ◎ 適用於與接觸材質兼容的氣/液體介質
- ◎ 多樣化規格可依客戶需求訂製(量程、牙規、接頭)
- ◎ 具IP65等級可選 (JPT-131LJ)

壓力範圍	JPT-131 : -1...0~400 bar JPT-131LJ : 0~400 bar
傳感器	Ceramic material
過載壓力	2~600 bar(依量程而定)
精確值	±0.5%, ±0.25%
壓力接口	PT1/2", PT1/4", G1/2", G1/4", 7/16"-20UNF
工作溫度	0~60°C
工作濕度	0~95 %RH
環境溫度	0~55 °C
環境溼度	0~75 %RH(無結露)
供應電壓	12~32 VDC
輸出信號	4~20mA(2線式) 0~10V(3線式) 1~5V(3線式) 0-5V
負載電阻	<1000 Ohm
電壓影響	≅ ±0.25 %FSO
重複性	<-0.3 %FSO/年 @25°C
靈敏度溫飄	≅0.3 %FSO/年 @25°C

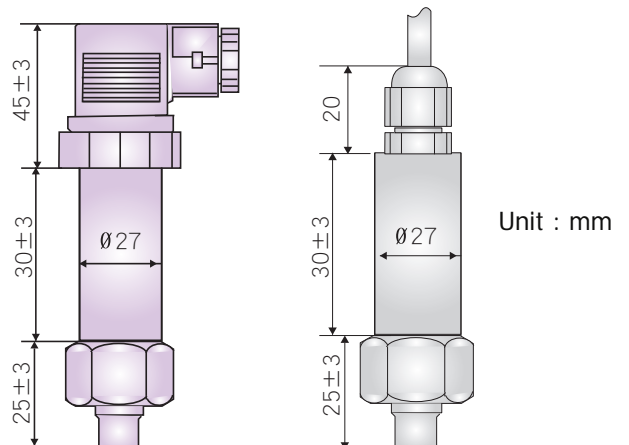
應用環境

- ✓ 機械設備，如：空壓/油壓機械
- ✓ 水處理廠、各式泵浦
- ✓ 工業過程控制
- ✓ 水平/深度測量



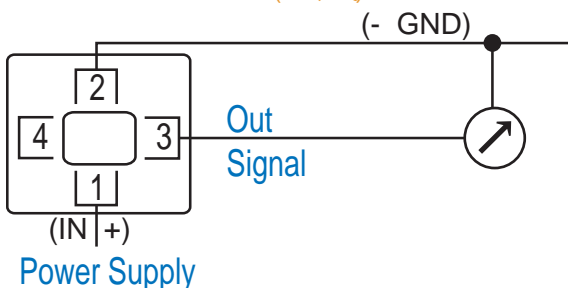
JPT-131LJ

尺寸圖

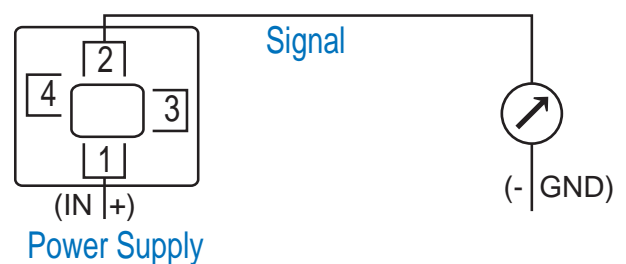


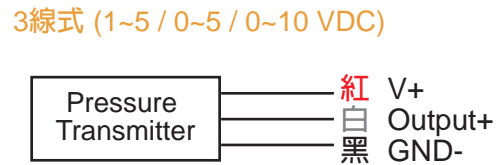
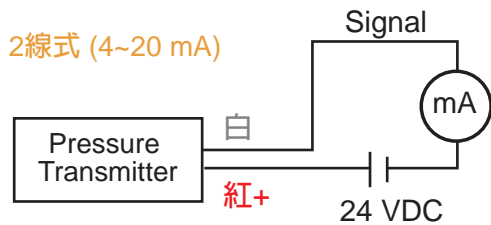
接線圖

1-5V / 1-10V / 0-10V (3 線式)



4-20mA (2 線式)





JPT-131LJ

JPT-131- 顯示 - 壓力範圍 - 精確值 - 輸出信號 - 出線方式 - 電纜長度 - 牙規 - F-N

ITEM	ITEM NO.		
顯示	N	CPD-18S顯示器 None	
壓力範圍 (見下表1、2、3、4)	G	表壓 (Gauge pressure)	
	A	絕對壓 (Absolute pressure)	
	S	密封壓 (Sealed gauge)	
	R	連成壓 (Compound pressure)	
精確值	050	±0.5%FSO	
	025	±0.25%FSO	
輸出信號	420	4-20mA	如選用CPD-18S顯示器(JPT-131SN) · 則輸出信號僅能選擇 4-20mA (420)
	150	1-5V	
	010	0-10V	
	050	0-5V	
出線方式	L	電氣接頭 DIN 43650	
	LJ	直接出線式(IP65)	
電纜長度	H-□	Cable Length=XX m (others on customer)	
牙規	PT12	PT½"	
	G12	G½"	
	716	7/16"-20UNF	
	PT14	PT¼"	
	G14	G¼"	
	990	其他 (MOQ. 50pcs)	
密封材質	F	FPM(氟橡膠)	
工作溫度	N	0~60°C	

壓力量程

MODEL:G/S/A/R-xxx

表1、表壓(Gauge)

G-xxx	Range
G-001	0...1 bar
G-002	0...2 bar
G-005	0...5 bar
G-010	0...10 bar
G-020	0...20 bar
G-050	0...50 bar
G-990	其他

表2、密封壓(Sealed Gauge)

S-xxxx	Range
S-100	0...100 bar
S-200	0...200 bar
S-250	0...250 bar
S-400	0...400 bar
S-990	其他

表3、絕對壓(Absolute)

A-xxx	Range
A-001	0...1 bar
A-002	0...2 bar
A-990	其他

表4、連成壓(Compound)

R-xxx	Range
R-000	-1...0 bar
R-001	-1...1 bar
R-002	-1...2 bar
R-005	-1...5 bar
R-010	-1...10 bar
R-020	-1...20 bar
R-050	-1...50 bar
R-990	其他