

紅外線測溫器



SMART METER

使用說明

目錄

	頁碼
1 產品介紹	2
1.1 原理簡介	2
1.2 包裝內容	2
1.3 保養須知	2
1.4 注意事項	2
2 產品規格	3
2.1 技術規格	3
2.2 電氣特性	3
2.3 機械參數	3
3 光學路徑	4
4 外型尺寸	4
5 配件	5
6 安裝	5
6.1 固定方式	5
6.2 連接線標示	5
7 功能操作	6
8 售後服務	7

注意：使用儀器前請詳細閱讀本手冊，製造商保留因產品技術升級更改本說明書權利。

1 產品介紹

1.1 原理簡介

Smart-IR-ZF 系列紅外線測溫器為單體式結構組成，包含光學鏡頭、溫度感應器、電子線路及LCD顯示幕共同組裝在一個鋁合金 (A6061) 金屬管裏，表面經硬化處理，耐磨和不易劃傷。探頭符合環境保護IP65 / NEMA-4 等級，可滿足安裝在各種場合的使用要求。

1.2 包裝內容

- IR-ZF 測溫探頭
- 固定螺帽 x 2
- 3m 快速連接線 (A2-兩芯, V/A4-四芯)
- 操作手冊

1.3 保養須知

Smart-IR-ZF 的光學鏡頭必須保持清潔，避免因粘有灰塵、油煙等汙染物，而導致溫度測量誤差甚至損壞鏡頭，清潔鏡頭可用相機的擦鏡紙蘸清水擦拭。

1.4 注意事項

為避免高頻干擾，安裝探頭時避免接近變頻器、電焊和高週波加熱等會產生高頻率的電氣裝置。遠離EMF(電磁場)，例如：電動機、變頻器、馬達、大功率電纜等。避免環境溫度急遽的變化，溫度探頭的遮蔽線必須良好接地。

2 產品規格

2.1 技術規格

溫度範圍	0°C ~ 500°C (LT)
光學解析	D:S = 20:1 (90% 能量)
頻譜反應	8 ~ 14 μm
反應時間	150ms (95%)
精確度*1	±1% 讀值或 ±1°C · 取大值
重複性*1	±0.5% 讀值或 ±0.5°C · 取大值
放射率	0.100~1.000 (可調)

2.2 電氣特性

工作電源	24 VDC ±20%, < 50 mA
信號輸出	0 ~ 5 V 或 4 ~ 20mA
數位通訊	TTL
最小負載	10 KΩ (電壓輸出)
最大負載	500 Ω (電流輸出)

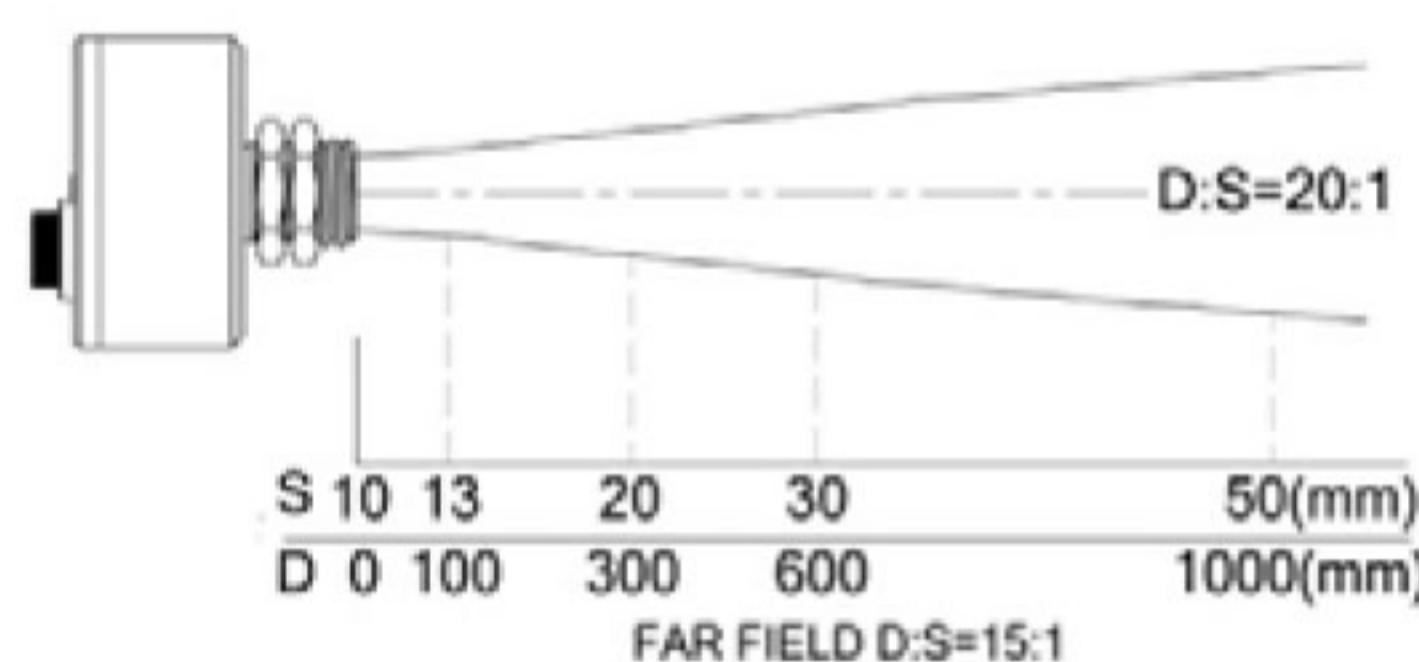
2.3 機械參數

防護等級	IP 65 (NEMA-4)
環境溫度	0°C ~ 70°C
儲存溫度	-20°C ~ 85°C
相對濕度	10% ~ 95% (不結露)
連接線耐溫	-20°C ~ 80°C
連接線長度	3m (標準) · 5m 或 10m
重量	200g

*1 環境溫度=23°C ±5°C · 放射率=0.95

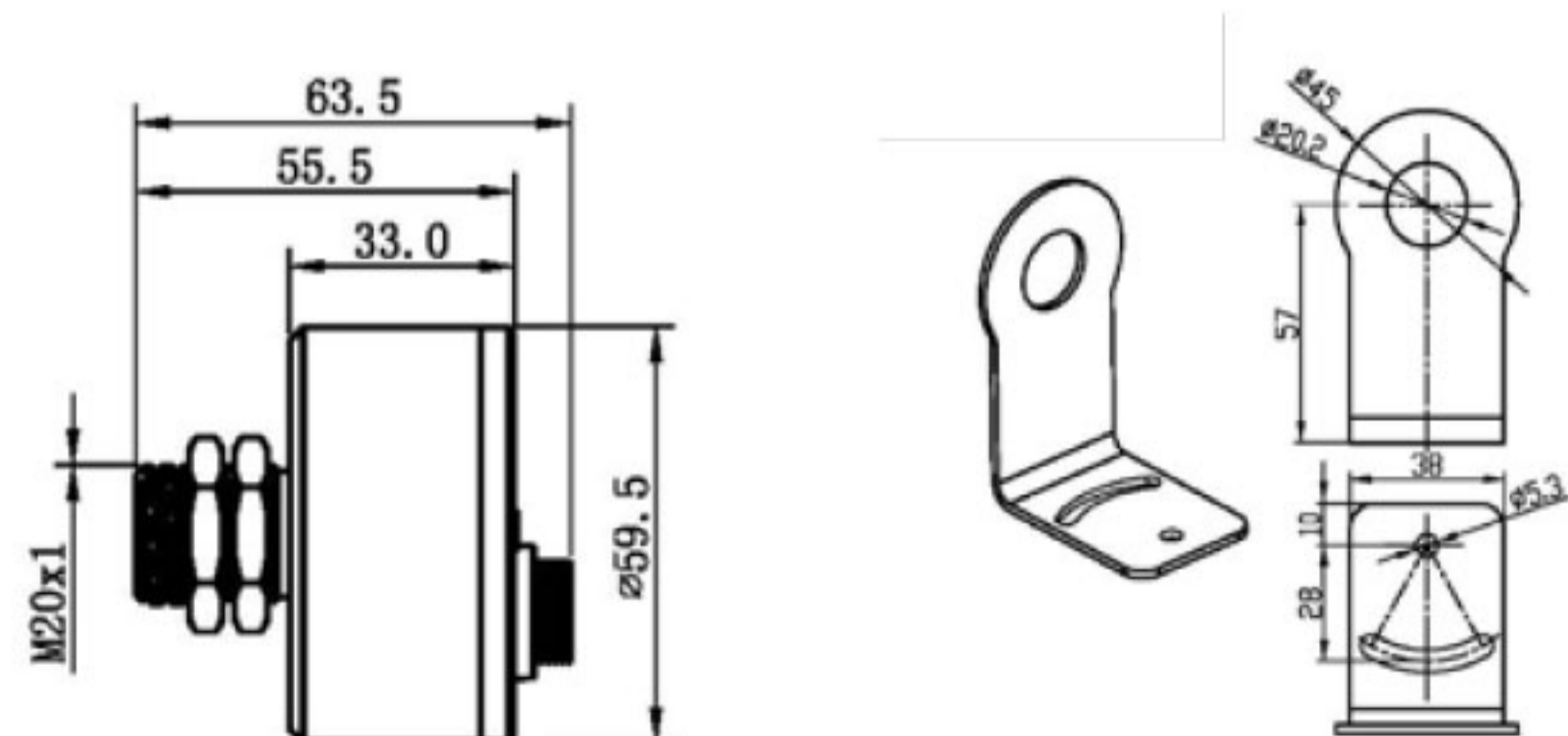
3 光學路徑

光學路徑圖可顯示被測物體大小與測量距離之間的關係 D:S = 20:1，指出探頭與目標的距離 (D) 所能測量到目標物 (S) 的大小。為了避免發生溫度測量的誤差，被測物體面積一定不能小於光學路徑圖所要求的光點直徑 (S)。



4 外型尺寸

5 配件



L 型固定架

6 安裝

6.1 固定方式

Smart-IR-ZF 外殼材質為鋁合金A6061，附有兩個固定螺帽 (M20 x 1)，可直接安裝探頭於現場，也可選購 L 型固定架進行安裝。安裝探頭時，須確認鏡頭的光學路徑不可被任何物體所遮擋，以避免影響到

Smart-IR-ZF 測量溫度的準確度。

6.2 連接線標示

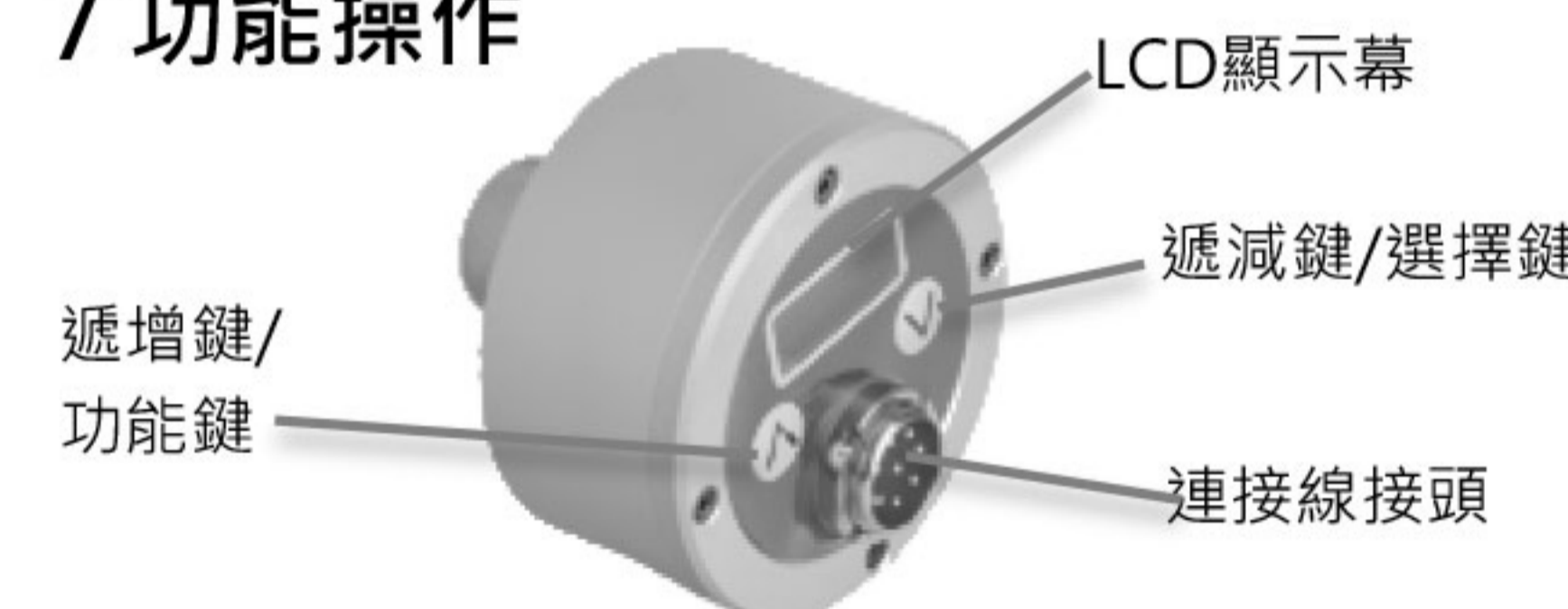
V/A4 (0 ~ 5V 或 4 ~ 20mA 輸出)

- 紅-----24VDC 電源 (+)
- 黑-----24VDC 電源 (-)
- 白-----0 ~ 5V/4 ~ 20mA 信號輸出 (+)
- 綠-----0 ~ 5V/4 ~ 20mA 信號輸出 (-)
- 黃-----TX 數位信號 · (選購)
- 灰-----RX 數位信號 · (選購)
- 藍-----GND 數位信號 · (選購)
- 裸線----遮蔽線 (Gnd)

A2 (兩線式 4 ~ 20mA 輸出)

- 紅-----Loop (+)
- 黑-----Loop (-)
- 黃-----TX 數位信號 · (選購)
- 灰-----RX 數位信號 · (選購)
- 藍-----GND 數位信號 · (選購)
- 裸線----遮蔽線 (Gnd)

7 功能操作



1. 在測溫狀態時，請先按(Λ)不鬆手，再按(Λ)進入設定模式。
2. 按(Λ)來選擇所欲修改的項目。
3. 選定所欲修改的項目後，再按(v)鍵，讓該項目的右方出現 (-) 符號，顯示已進入設定模式。
4. 可按(Λ)增加或(v)減少，改變其設定值。
5. 確認該項目設定好後，等7秒後按鍵沒有動作，測溫器會自動儲存設定的參數值，並回到測溫狀態。

*恢復原廠設置：在測溫狀態下，按遞減鍵(v)不鬆手，再按遞增鍵(Λ)，當LCD螢幕顯示(INIT)時，則確認已恢復為原廠設置狀態。

顯示	功能
S ON/OFF	(保留)
E 0.950	放射率
A 0.0	平均值時間
P 0.0	最高值保持時間
V 0.0	最低值保持時間
AP ON/OFF	峰值保持開/關
AP 0	峰值保持觸發值
L xxx	0V/4mA 對應溫度值
H xxx	5V/20mA 對應溫度值
Unit C/F	溫度單位

8 售後服務

每具紅外線測溫器都經過了嚴格品質管控的流程，如果產品出現故障請立即和客服部門聯絡，產品保固期限為自出廠之日起12個月。

保固期間不適用由於因人為操作使用不當造成的損壞，製造商不對衍生性原因造成的損壞負責。保固期內產品出現故障，製造商有權更換零件，製造商只提供更換、校正和維修服務，運輸費由寄件人承擔。

如因使用不當造成的損壞，由用戶承擔維修費用，用戶可以事先與客服部門聯絡，詢問預估的維修費用。

UNION Market Enterprise Company LTD.

Tel : 02-2633-1108

Fax : 02-2631-1120

www.umarket.com.tw/www.smartmeter.com.tw