



TECHNICAL GUIDANCE

小型、表示・流量調整バルブ一体

TF-600D/600V シリーズ

ミニサーマルマスフローメータ

概要

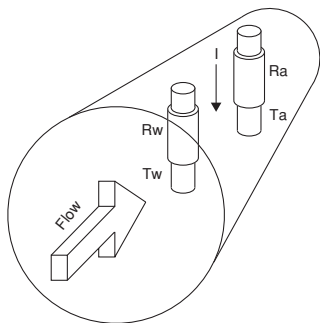
本器は、コストパフォーマンスを最優先に開発された TF-600 形ミニサーマルマスフローメータに視認性に優れたデジタル表示器を搭載し、アナログ/デジタル出力(オプション)も装備したマスフローメータです。現場で指示値を確認することも遠隔地で指示値を管理することも可能です。また、流量調整バルブ一体タイプもラインナップしており、省スペースでの装置組み込み用に最適です。

特徴

- 熱式質量流量計測方式
運転圧力、温度変化に影響されない質量流量の計測。
- 流量調整バルブ一体
弊社パージメータのニードル式流量調整バルブを組込んだバルブ一体タイプをラインナップ。
- 全量通過検出方式
メンテナンスが容易な全量通過方式のシンプルな構造。
- 高信頼性
高信頼性の汎用温度センサを採用。
- デジタル表示付き
視認性にすぐれた LED タイプの自発光表示。
- アナログ出力、積算パルス出力、流量警報出力付
容易な遠隔監視、バッチ運転及びセーフティ運転が可能。
- ユーザーフレンドリー
表示パネル設定キーによる各種設定。
- CE マーキング対応

動作原理

TF-600 形 MINI THERMAL はガス流路に感温抵抗体 R_w を置き、電流で加熱してその温度 T_w とガス温度 T_a との差 $T_w - T_a$ が一定となるように電流 I を制御します。感温抵抗体からガスに熱伝達される熱量 $R_w \cdot I^2$ は通過するガスの質量流量の関数となり、電流 I から質量流量が測定できます。流量検出のための電気回路は、ガスの温度変化に対する物性値変化によるわずかな特性の変化も補正するユニークな構成となっており、広い温度範囲にわたり、質量流量を高精度に計測することができます。電流 I はリアライズされ所定の流量に比例した電気信号に変換されて出力されます。



形式コード表

形式コード		内容	
TF-6			
流量範囲	0		100 L/min(nor)まで 接続口径1/4
	2		200 L/min(nor)まで 接続口径3/8
	3		500 L/min(nor)まで 接続口径1/2
	4		1000 L/min(nor)まで 接続口径3/4
電源	1		DC 24 V、0~5 V出力
構成※1	D		表示付
	V		表示、バルブ付
表示部	0		表示一体
スケールレンジ	050	—	0~ 5 L/min(nor)
	100	—	0~ 10 L/min(nor)
	200	—	0~ 20 L/min(nor)
	500	—	0~ 50 L/min(nor)
	101	—	0~ 100 L/min(nor)
	151	—	0~ 150 L/min(nor)
	201	—	0~ 200 L/min(nor)
	301	—	0~ 300 L/min(nor)
	401	—	0~ 400 L/min(nor)
	501	—	0~ 500 L/min(nor)
接続規格	P	—	Rcネジ
	S	—	スウェージロック継手
	R	—	VCR継手
流体	A	—	Air
	N	—	N2
	□	—	その他 ※2

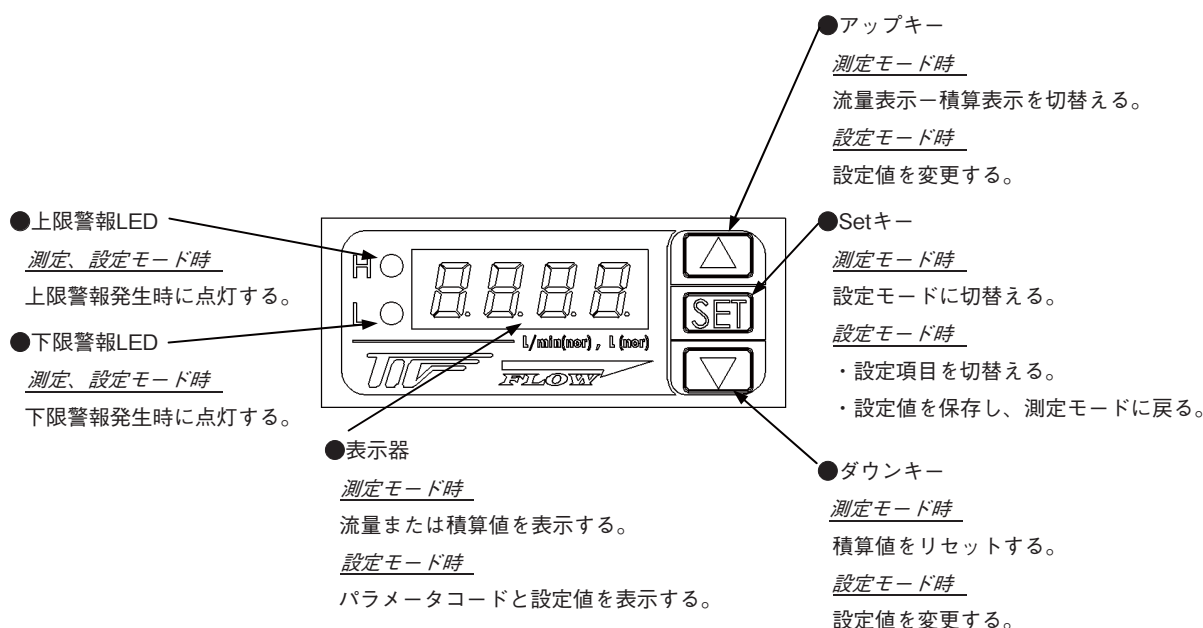
※1 TF-631Vは400 L/min(nor)まで。TF-64□Dは表示付きのみ。
 ※2 空気、窒素以外のガスにつきましては、お問い合わせ下さい。

仕様

形式	TF-601D TF-601V	TF-621D TF-621V	TF-631D TF-631V ※1	TF-641D	
測定対象	空気、窒素 ※2				
流量レンジ ※3	最小	0~ 5 L/min(nor)	0~150 L/min(nor)	0~300 L/min(nor)	0~ 600 L/min(nor)
	最大	0~100 L/min(nor)	0~200 L/min(nor)	0~500 L/min(nor)	0~1000 L/min(nor)
レンジアビリティ	1 : 10				
温度範囲	0~50 °C (結露なきこと)				
圧力範囲	-0.05~0.75 MPa				
温度影響	±0.2 %F.S./°C以内 (23±10 °C)				
圧力影響	±3 %F.S.以内 (at -0.05~0.75 MPa)				
応答性	2 秒 (90 %応答) (キー操作、通信で可変)				
接ガス部材質	本体、流路：SCS14、SUS316 センサ：POM、Ni、ポリイミド、エポキシ シール：フッ素ゴム				
表示	流量、積算をパネルキーにより切替表示 4桁、赤色 7 segment LED 文字高さ 7 mm				
表示精度	流量：±3 %F.S.±1dig (23 °C基準) 積算：±3 %F.S.±1 dig (23 °C基準)				
アナログ出力	DC 0~5 V				
アナログ出力精度	±3 %F.S.(23 °C基準)				
積算パルス出力 ※4	オープンコレクタ：DC 30 V/50 mA パルス幅：50 ms 乗数：×0.01、0.1、1、10、100 ※5				
流量警報出力 ※4	オープンコレクタ：DC 30 V/50 mA 上限、下限、上下限警報 設定範囲：0~100 %F.S. 動作時に赤色 LED 点灯				
デジタル出力	RS485 (専用ケーブル付属)				
ハウジング / 構造	ABS 樹脂 / 非防水 (IP20)				
取付方向	水平または垂直				
電気接続	コネクタ接続 (専用ケーブル付属)				
電源	DC 24 V±10 %				
消費電流	約 100 mA				
データバックアップ	電源断時に積算値を EEPROM に保存				
プロセス接続	Rc1/4 1/4SWL、 1/4VCR	Rc3/8、 3/8SWL 3/8VCR 相当品	Rc1/2、 1/2SWL 1/2VCR 相当品	Rc3/4、 3/4SWL	
	TF-601D : 約 260 g TF-601V : 約 420 g	TF-621D : 約 360 g TF-621V : 約 620 g	TF-631D : 約 670 g TF-631V : 約 980 g	TF-641D : 約 1230 g	

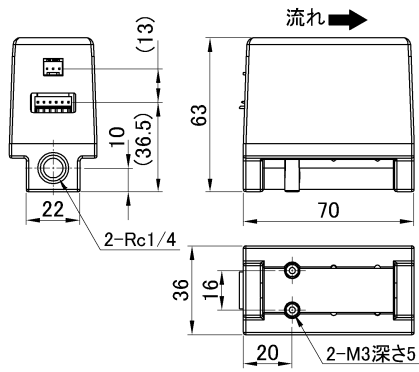
- ※1 TF-631Vは最大流量レンジ0~400 L/min(nor)まで。
- ※2 空気、窒素以外のガスにつきましては、お問い合わせ下さい。
- ※3 ローカットオフ 5.0 %F.S.(流量表示、アナログ出力、積算表示、積算パルス出力すべてに適用)
- ※4 積算パルス出力、流量警報出力は2系列を選択し出力。
- ※5 積算率は最大36000 c/hまでとなります。積算乗数=積算率(c/h)×乗数(L(nor))。

表示パネル

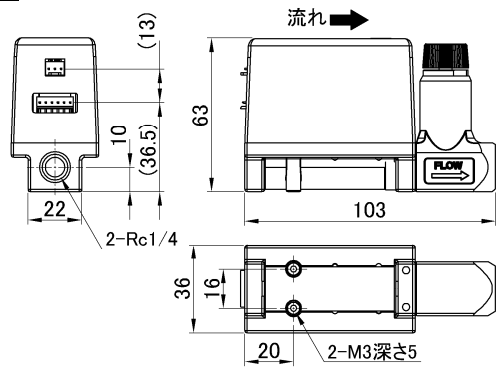


外形寸法 (単位: mm)

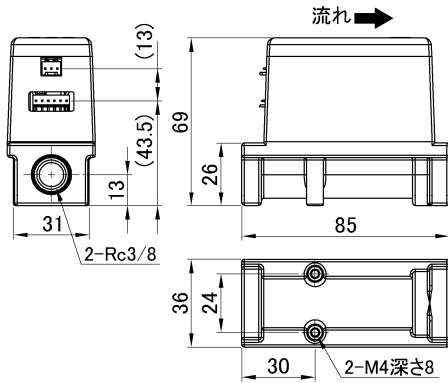
TF-601D



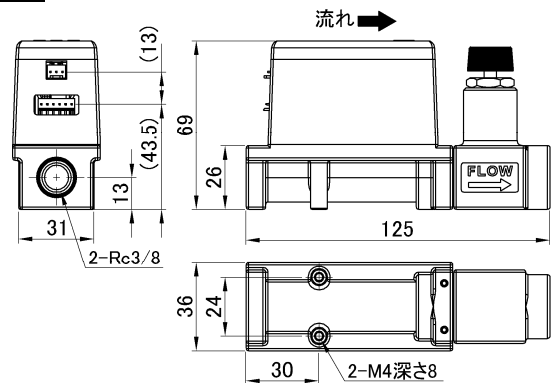
TF-601V



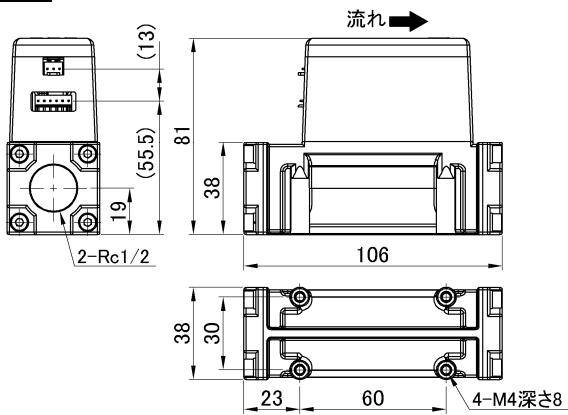
TF-621D



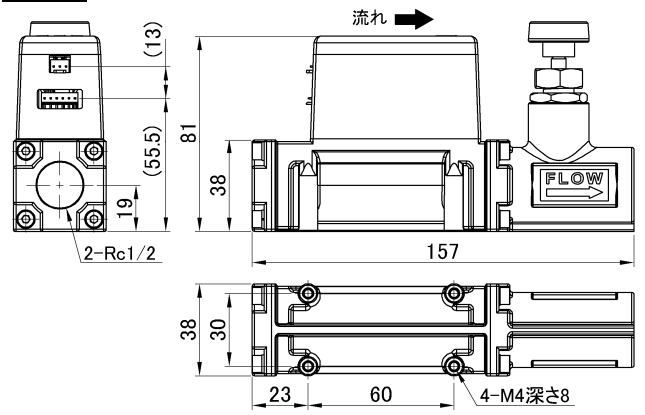
TF-621V



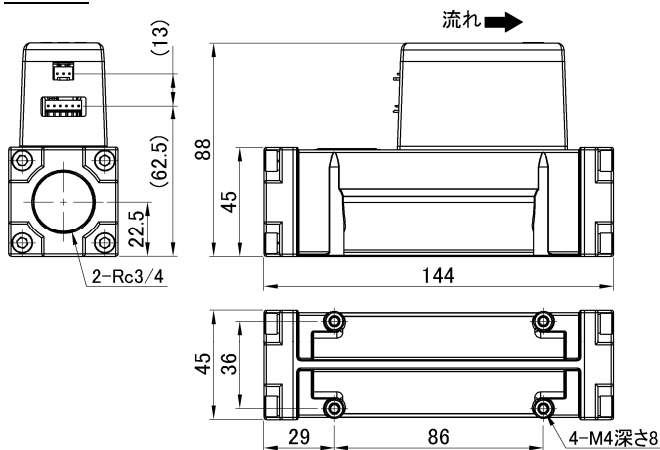
TF-631D



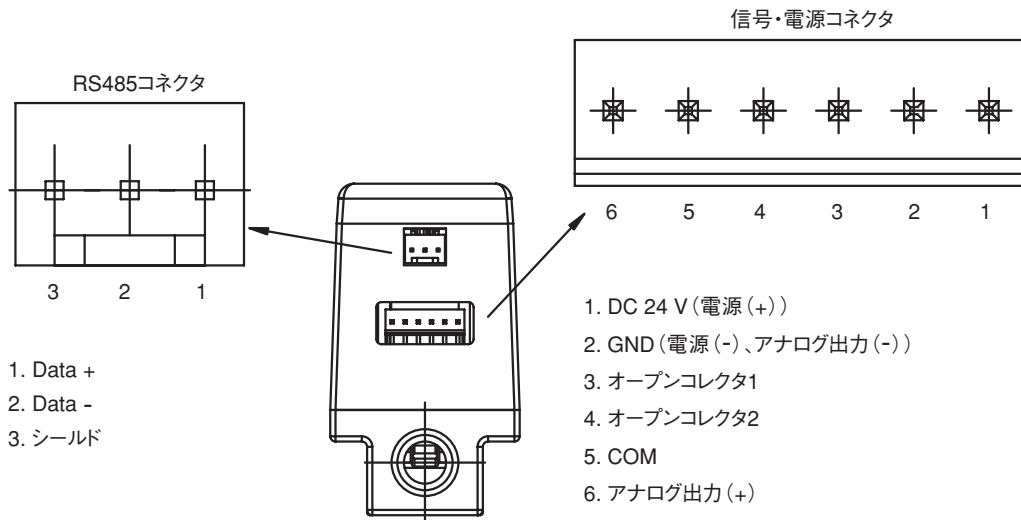
TF-631V



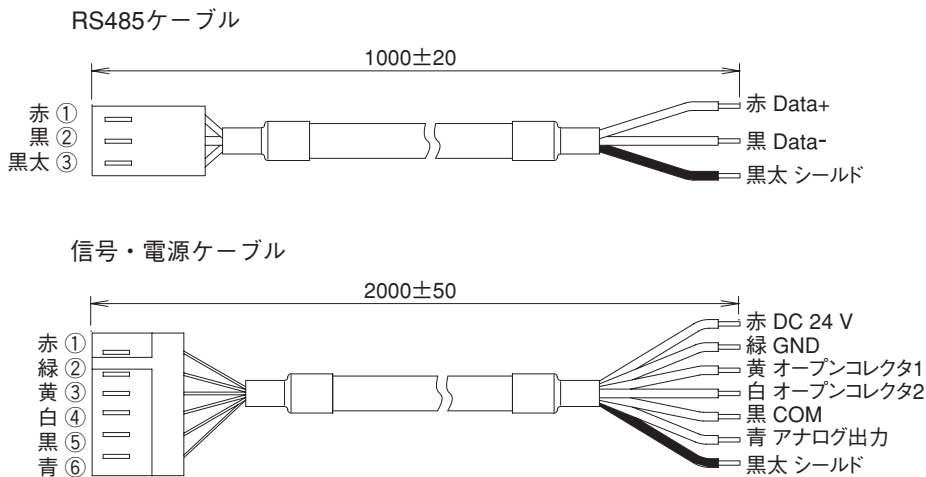
TF-641D



コネクタ配置図



コネクタ付ケーブル (付属品)



※記載事項は製品改良のため予告なく変更することがあります。

東京計装株式会社はホームページを開設しています。

<http://www.tokyokeiso.co.jp>

製品についてのお問い合わせを電子メールでも承ります。

anything@tokyokeiso.co.jp

使用可否、形式選定などなんでも (Anything) ご遠慮なくどうぞ。

製造品目

- 流量計 ● 面積式 (パージメータ・パージセット含む) ● 差圧式 (オリフィス・Vコーン) ● 電磁式 ● 超音波式
- コリオリ式 ● 渦式 ● 羽根車式 ● フローモニタ ● フロースイッチ ● サーマルフローメータ
- マスフローメータ・コントローラ ● 定流量弁 ● サイトグラス ● 開水路用流量計
- 液面計 ● フロート式 ● 金属管式 ● サーボバランス式 ● スプリングバランス式 ● トルクチューブ式 ● 磁歪式
- 電波式 ● 超音波式 ● 圧力式 ● レベルスイッチ (フロート式・ディスプレイサ式・静電容量式)
- 光ファイバ・デジタルタンクゲージシステム ● 船用液面計システム ● 受信計
- その他 ● 各種表示器 ● 圧力発信器 ● 流量積算・記録計 ● 移動式定量出荷装置 ● 自動車用測定装置
- プロペラ風速計 ● LNG/LPG用密度計

- 仙台営業所
TEL 022-773-1451 (代)
- 名古屋営業所
TEL 052-953-4501 (代)
- 富山営業所
TEL 076-493-8311 (代)
- 大阪営業所
TEL 06-6312-0471 (代)
- 茨城営業所
TEL 029-246-0666 (代)
- 岡山営業所
TEL 086-421-6511 (代)
- 大宮営業所
TEL 048-652-0388 (代)
- 徳山営業所
TEL 0834-21-0220 (代)
- 長野営業所
TEL 0263-40-0162 (代)
- 北九州営業所
TEL 093-521-4170 (代)
- 厚木営業所
TEL 046-223-1141 (代)
- 熊本営業所
TEL 096-375-7327 (代)
- 静岡営業所
TEL 0545-64-3551 (代)

東京計装株式会社



計量器製造事業登録事業所・高圧ガス試験製造認定事業所
本社：東京都港区芝公園1-7-24芝東宝ビル(〒105-8558) TEL 03-3434-0441(代)