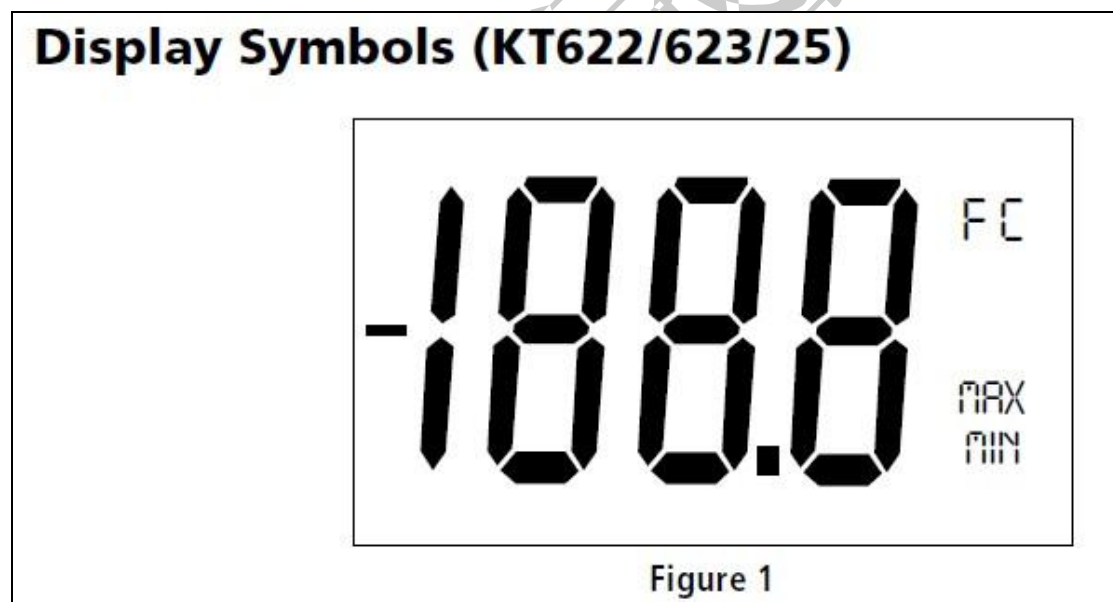


~圓盤式溫度記錄器: 數位顯示,熱電偶,警報器~

(KT621/622/625/663) 操作說明書~



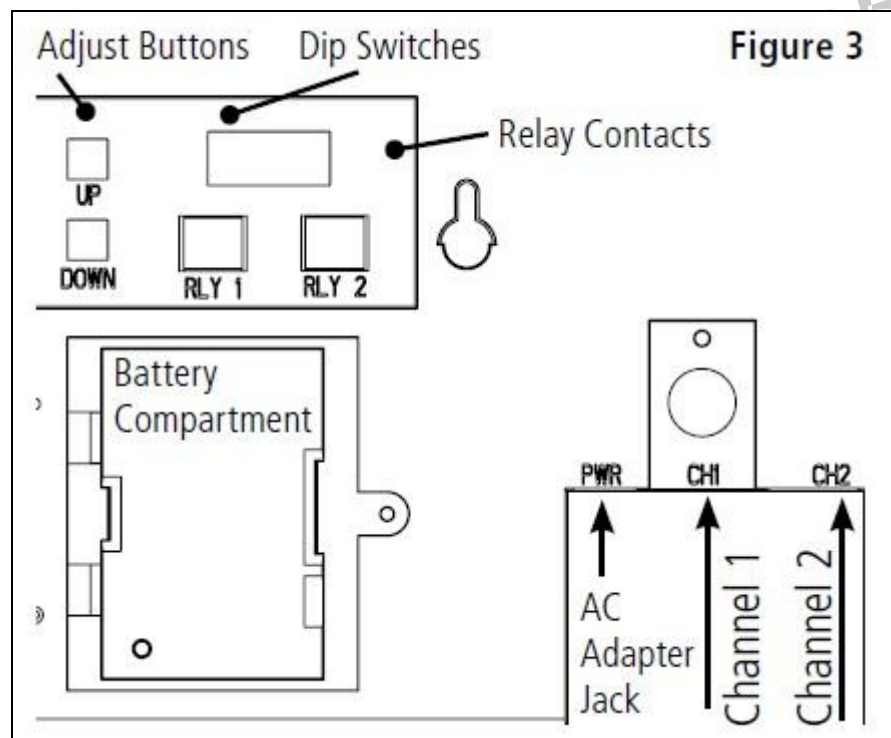
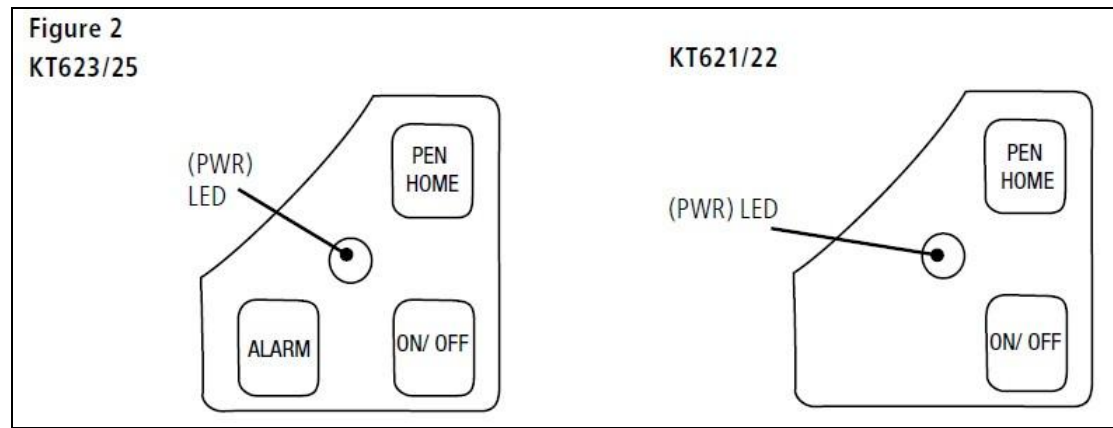
螢幕功能



ON/OFF (開/關)

PEN HOME (歸零 / 記錄位置 切換)

按鍵功能



PEN HOME

按此鍵可將筆移至外緣處或記錄處的位置

*(歸零 / 記錄位置 切換)

ALARM-(KT625/663)

1. 設定「警報值」可做 ON/OFF 控制
2. 以上/下鍵(Adjust Button)做設定警報值(增加/減少)
3. 按 PEN HOME 依序顯示三種選項：

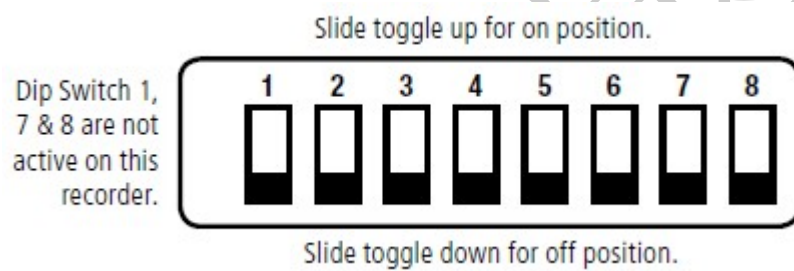
- a. 警報開/關
 - b. 上限警報
 - c. 下限警報
4. 每一次設定完成將儲存最新設定值
5. 「紅」灯或警示音表示警報發生；按下 **ALARM** 可停止警示音

Alarm Relays *僅限(KT625/663)機型

警報接點：SPST/24V /500mA

說明：當上/下限警報發生時,可外接裝置做控制應用

Dip Switch Set-Up



重要設定步驟

- (1)選擇適用的記錄紙；型號: **C651 (7天/-50~+50°C)**
- (2)依「記錄紙」的「記錄週期」和「記錄溫度的範圍」切換至適當的位置,

例如：7天/-50~+50°C

Dip #2~Dip#6 為 **D-U-U-D-D**

Dip Switches for ranges

DICKSON KT6 Dip Switch Settings:						
Up = On; Down = Off #25202						
Switches 2-6	For Model	2	3	4	5	6
7 Day	All Models	D				
24 Hour	All Models	U				
Fahrenheit	All Models		D			
Celsius	All Models		U			
0 to +100°F/C	All Models			D	D	D
-50 to 0°F/C	All Models			D	D	U
-100 to 0°F/C	All Models			D	U	U
0 to +50°F/C	All Models			D	U	D
+50 to +100°F/C	All Models			U	U	U
0 to +500°F	All Models			U	U	D
0 to +250°F/C	All Models			U	D	U
-50 to +50°F/C	All Models			U	D	D

Remember to install the correct chart for your range

Dickson - Addison, IL www.dicksondata.com

例如： 24 小時 /0~+100°C

Dip #2~Dip#6 爲 **U-U-D-D-D**

註：D：Down (下)

U：Up (上)

SMART METER

達因工控網 >> [Http://www.umarket.com.tw](http://www.umarket.com.tw)

斯馬特儀表 >> [Http://www.smartmeter.com.tw](http://www.smartmeter.com.tw)