

紅外測溫儀（Smart IR-26、IR-25、IR-20）



雙鐳射IR-26



雙鐳射IR-25



雙鐳射IR-20

	Smart IR-26	Smart IR-25	Smart IR-20
描述	紅外+鐳射+熱電偶 有LED白光	紅外+鐳射 有LED白光	紅外+鐳射+熱電偶 有LED白光
測量溫度範圍	-60~1500°C (-76~2732°F)	-60~1000°C (-76~1832°F)	-60~860°C (-76~1580°F)
使用環境溫度	0~50°C (32~122°F)		
精度	±1.0°C (±1.8°F)		
全溫區精度	±2% 或2°C		
解析度	0.1°C / 0.1°F		
反應時間	0.5~1sec		
距離：面積	50：1	50：1	30：1
發射率	0.95(初期值)，0.1到1可調整，微調:0.01		
更新頻率	1.4HZ		
尺寸	47.0x195.9x200.6mm 1.85x7.71x7.90inch	47.0x154.9x193.1mm 1.8x6.0x7.6inch	47.0x195.9x200.6mm 1.85x7.71x7.90inch
波長	8um-14um		
重量 (含電池)	386.1g/13.62oz	386.1g/13.62oz	344.8g/12.16oz
重量 (含電池)	344.8g/12.16oz	344.8g/12.16oz	335.8g/12.16oz

探針類型	K 型熱電偶介面	K 型熱電偶介面	K 型熱電偶介面
探針測量溫度	-64~1400°C (-83.2~1999°F)	-64~1400°C (-83.2~1999°F)	-64~1400°C (-83.2~1999°F)
探針溫度	+/-1%或1°C取大	+/-1%或1°C取大	+/-1%或1°C取大
模式	最大，最小，差分，平均，鎖定，高低溫警報	最大，最小，差分，平均，鎖定，高低溫警報	最大，最小，差分，平均，鎖定，高低溫警報
電池型號	AAAx2(Alkaline)		
電池壽命	180個小時（不使用鐳射或LCD背光）		

應用領域：

電力，冶金，化工，鑄造，焊接加工，金屬熱處理

SMART METER



[Http://www.smartmeter.com.tw](http://www.smartmeter.com.tw)

[Http://www.umarket.com.tw](http://www.umarket.com.tw)

Tel:+886-2-27925208

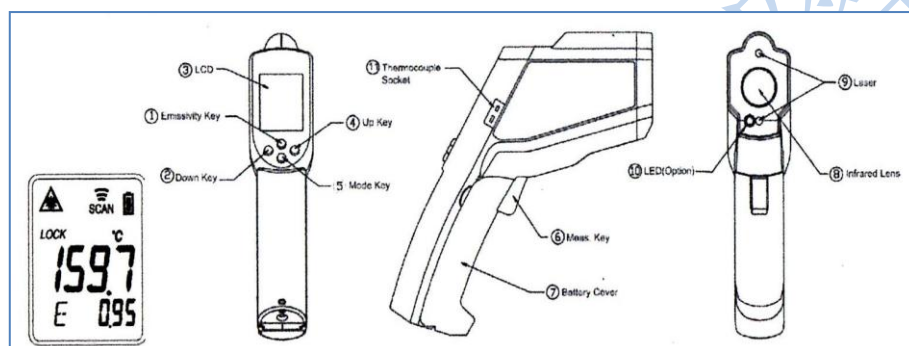
Fax :+886-2-27916140



~操作說明書~(二用式)雙雷射紅外溫度計 (達因國際)



溫度探棒:選購



型號:SmartIR-25

Meas + up : 背景燈開/關
(◀)

Meas + Down : 雷射對焦開/關
(▶)

按 Mode : 依序出現參數

MAX : 最高溫度值(測量期間)

MIN : 最低溫度值(測量期間)


DIF : 最高/最低溫差值(測量期間)


AVG : 平均溫度值(測量期間)


HAL : 警報上限值

LAL : 警報下限值

PRB : 顯示外探棒溫度值(外接溫度探棒需選購)

按  : °C/°F (單位切換)

按  (一次) : SCAN 啟動(自動測量模式)※Lock

按  (二次) : SCAN 停止(手動測量模式)※Hold

待測物 紅外線放射率參考表

被測物	放射率	被測物	放射率
瀝青.柏油	0.90~0.98	橡膠(黑)	0.95
混凝土	0.94	塑膠(不透光)	0.95
水泥	0.95	油漆(亮光漆)	0.80~0.95
沙	0.90	鉛(磨光)	0.05~0.10
土壤	0.90~0.98	鉛(已氧化)	0.20~0.60
陶瓷	0.90~0.95	黃銅(光滑)	0.30
石膏	0.80~0.95	黃銅(已氧化)	0.50
紅磚	0.93~0.95	碳	0.80~0.90
黑布	0.98	石墨	0.70~0.80
皮革	0.75~0.80	木材	0.90~0.95

達因國際實業有限公司

TEL:02-2722-1198

FAX:02-2722-1120

達因工控網 >> <http://www.umarket.com.tw> 斯馬特儀表 >> <http://www.smartmeter.com.tw>