

DPS Series

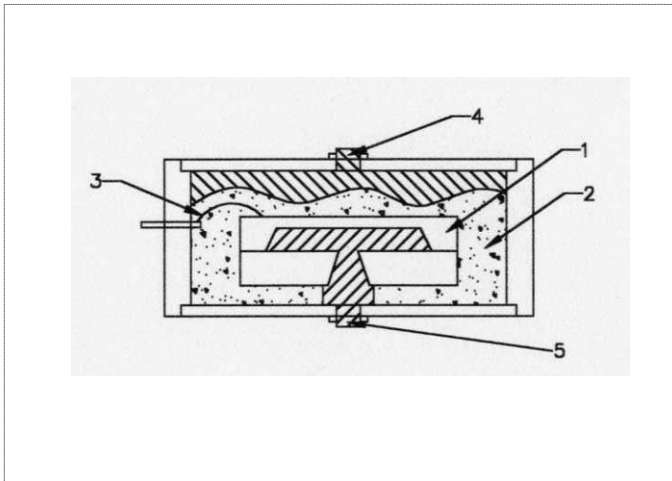
差壓傳訊器

達因國際實業有限公司
Tel: 02-27221198 Fax: 02-27221120
E-mail: service@umarket.com.tw

- 最小量測範圍 0~100mmH₂O
- 量測正負壓力以及差壓
- 高精確度
- 低零點飄移
- 輸出信號電壓或電流
- 輸出信號單輸出或雙輸出(選配)
- 體積小，功能齊全
- 金屬外殼、經濟、抗干擾
- 接受客戶特殊規格訂製品



■ 壓力感應單元結構示意圖：



■ 原理說明：

DPS-系列傳訊器是一款專門用來測氣體正負壓力及差壓的壓電式氣體傳訊器。其量測方式為被量測氣體經由導管輸入推擠傳訊器內部之壓電感應器，當氣體壓力變化時，壓電感應器會輸出一極為精確的電壓變化訊號，再經由電子電路處理及放大成為直流電壓或電流的標準電氣訊號輸出。

DPS-系列傳訊器，加強了溫度及敏感度的處理，透過電路微小的修正，使得 DPS-系列傳訊器即使在溫差大的場合也能有優異的表現；電路板的安全保護設計，也能使配線錯誤所造成的損壞降至最低。

另外，DPS-系列傳訊器，也加強了外殼防護，IP65 的高防護等級加上進口級的抗干擾金屬外殼，更增加了現場使用的安全性。

■ 圖示說明：

- ① 陶瓷感應部
- ② 矽膠填充密封
- ③ 訊號傳導線
- ④ 較小壓力源
- ⑤ 較大壓力源

■ 量測範圍：

0-100	mmH ₂ O	(DPS-0100-H-X)
0-500	mmH ₂ O	(DPS-0500-H-X)
0-700	mmH ₂ O	(DPS-0700-H-X)
0-2500	mmH ₂ O	(DPS-2500-H-X)
0-5000	mmH ₂ O	(DPS-5000-H-X)
0-1	kg/cm ²	(DPS-0001-K-X)
0-2	kg/cm ²	(DPS-0002-K-X)
0-5	kg/cm ²	(DPS-0005-K-X)
0-7	kg/cm ²	(DPS-0007-K-X)

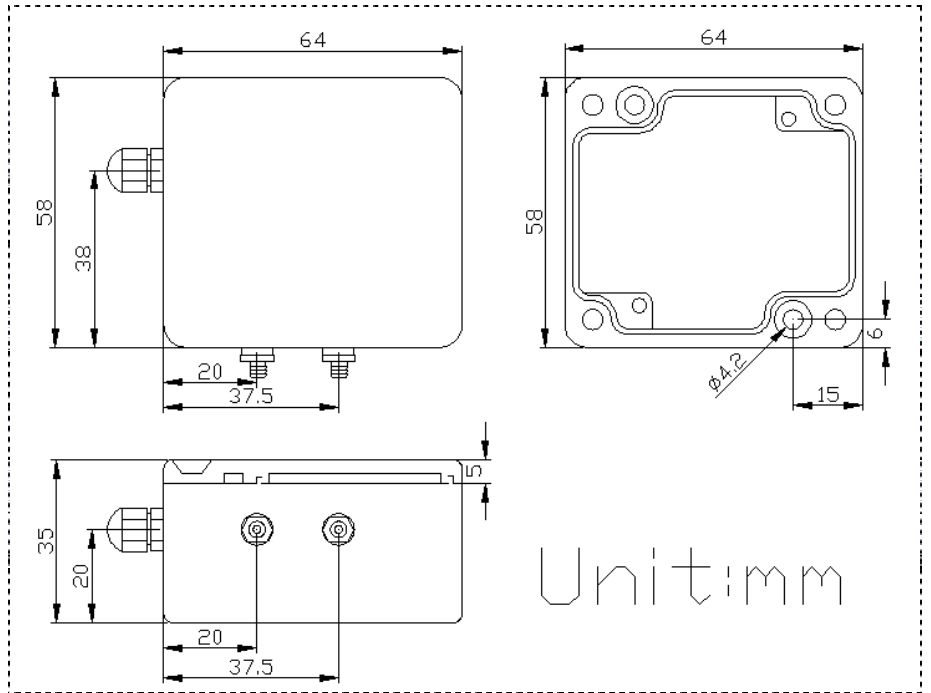
其他規格範圍可另行指定

■ 適用範圍：

DPS-系列傳訊器適用於空調、環保、機械、電子、食品...等行業作為差壓及壓力監測，並可用於集塵器，過濾器差壓監測，無塵室壓力等各種產品測漏。空調，環保工程之通(排)風設備壓力控制。氣體流量監控及各型風管之動靜壓量測。

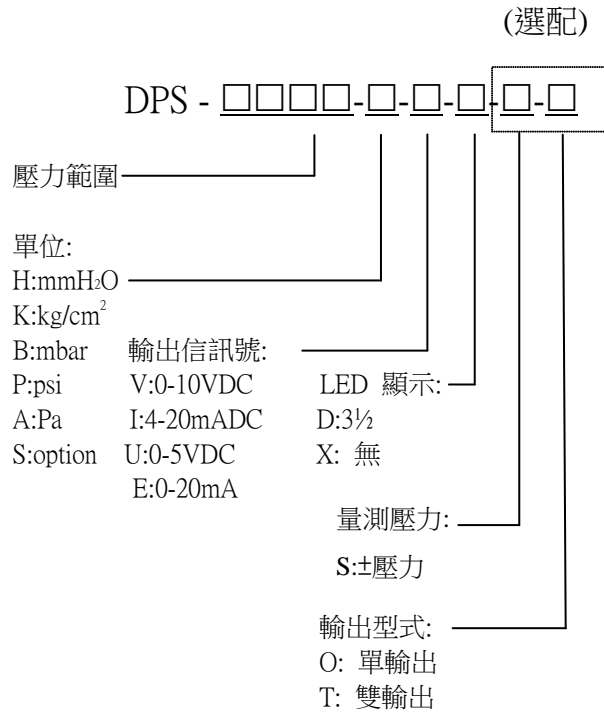
■ 電氣規格：

項目	DPS 系列
工作電源電壓	18-36V DC
消耗電流	40mA
輸出阻抗	$\geq 500\Omega$
適用氣體	空氣或非腐蝕性氣體
零點溫度偏移	$\pm 0.02\%FS/^\circ C$
零點時間偏移	$\pm 0.1\% FS/year$
精確度	$\pm 1\% FS$
磁滯性	$\pm 0.2\%FS$
工作溼度	0~100%RH
工作溫度	10 $^\circ C$ ~60 $^\circ C$
保存溫度	-0 $^\circ C$ ~70 $^\circ C$
輸出型式	4~20mADC 0~ 20mADC 0~5VDC 0~10VDC
反應時間	10ms
容許瞬間過壓	2 倍
破裂壓力	20 倍
電氣聯接	4 線式(單輸出) 5 線式(雙輸出)*選配
電源	2.5mm ² 螺絲夾
訊號	2.5mm ² 螺絲夾
氣壓聯接管規格	4x6 軟管
外殼保護等級	IP65
重量	0.12KG



Unit:mm

訂購說明:



■ 壓力單位換算表

	bar	Kgf/cm ²	atm	mmHg(b)	mmH ₂ O	psi	Pa
1 bar	1	1.019716	0.986923	750.062	1.019745 × 10 ⁴	14.50 ₃	0.1M
1 kgf/cm ² *(A)	0.980665	1	0.967841	735.559(C)	1.000028 × 10 ⁴	14.217	0.0980665M
1 atm	1.03250	1.033228	1	760	1.03325 × 10 ⁴	14.70 ₆	0.101325M
1 mmHg**	1.333 ₂₃ × 10 ⁻³	1.359 ₅ × 10 ⁻³	1.361 ₆ × 10 ⁻³	1	1.359 ₅ × 10	1.933 × 10 ⁻²	0.133322K
1 mmH ₂ O***	0.9806 ₄ × 10 ⁻⁴	0.9997 × 10 ⁻⁴	0.9678 × 10 ⁻⁴	7.356 × 10 ⁻²	1	1.42 ₂ × 10 ⁻³	0.00980665K
1 psi(1b/in)	0.06895	0.07039	0.0680	51.715	7.030 × 10 ²	1	6.89 ₃ K
1 Pa(N/m ²)	10 ⁻⁵	1.019 ₇ × 10 ⁻⁵	0.9892 × 10 ⁻⁵	7.5006 × 10 ⁻³	0.1097	1.45 × 10 ⁻⁴	1

*[kgf/cm²=kg/cm².kgf] 為 kilogram force 的縮寫, 是力的單位 " 質量公斤 " 的單位記號。

**1Torr=1mmHg

***1mmAq=1mmH₂O