



## LeakFilm 漏液探測

**Honeywell**

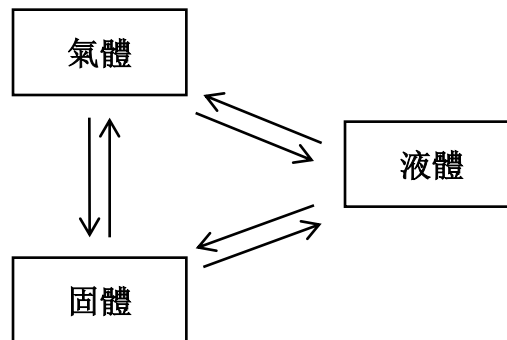
# 不同類型的探測



氣體探測器  
煙霧探測器



金屬探測器

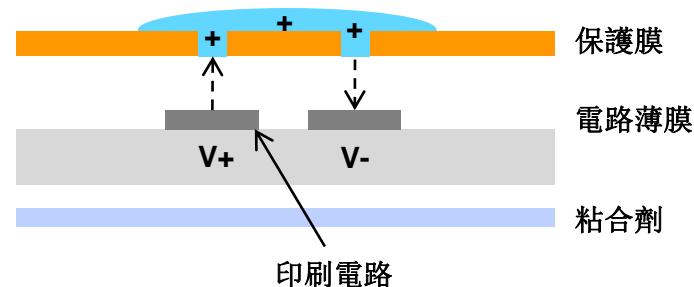
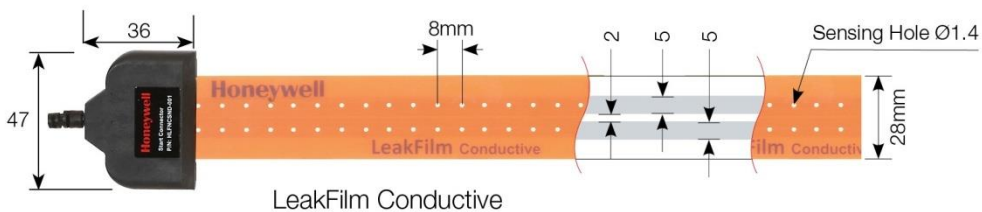


液體探測器

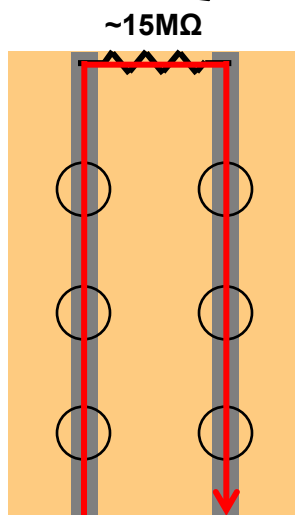


# 產品細節

# LeakFilm Conductive 導電性液體LeakFilm(1/1)

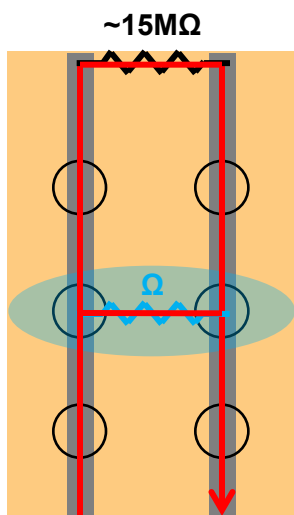


終端連接器 (2線) 內有 $15M\Omega$ 電阻



5V 脈衝 GND

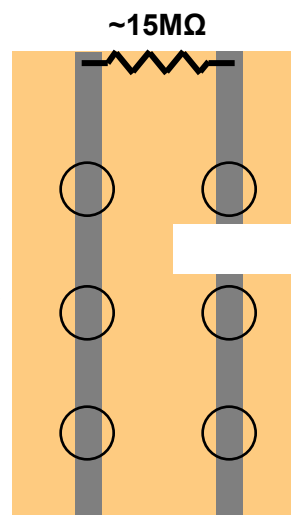
監控中  
(基電流)



5V 脈衝 GND

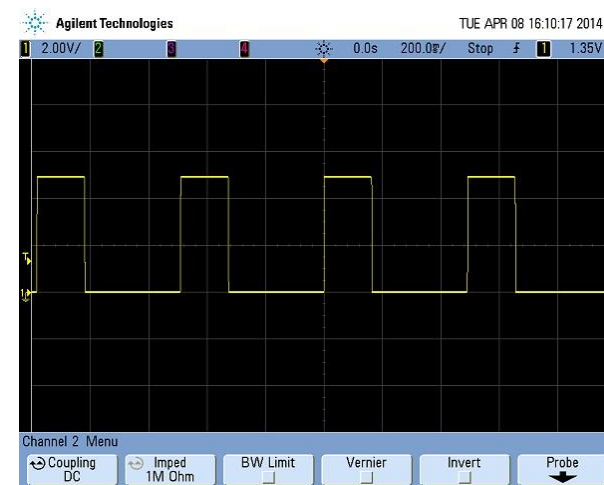
探測到漏液  
(電流變大)

Conductive Fluids

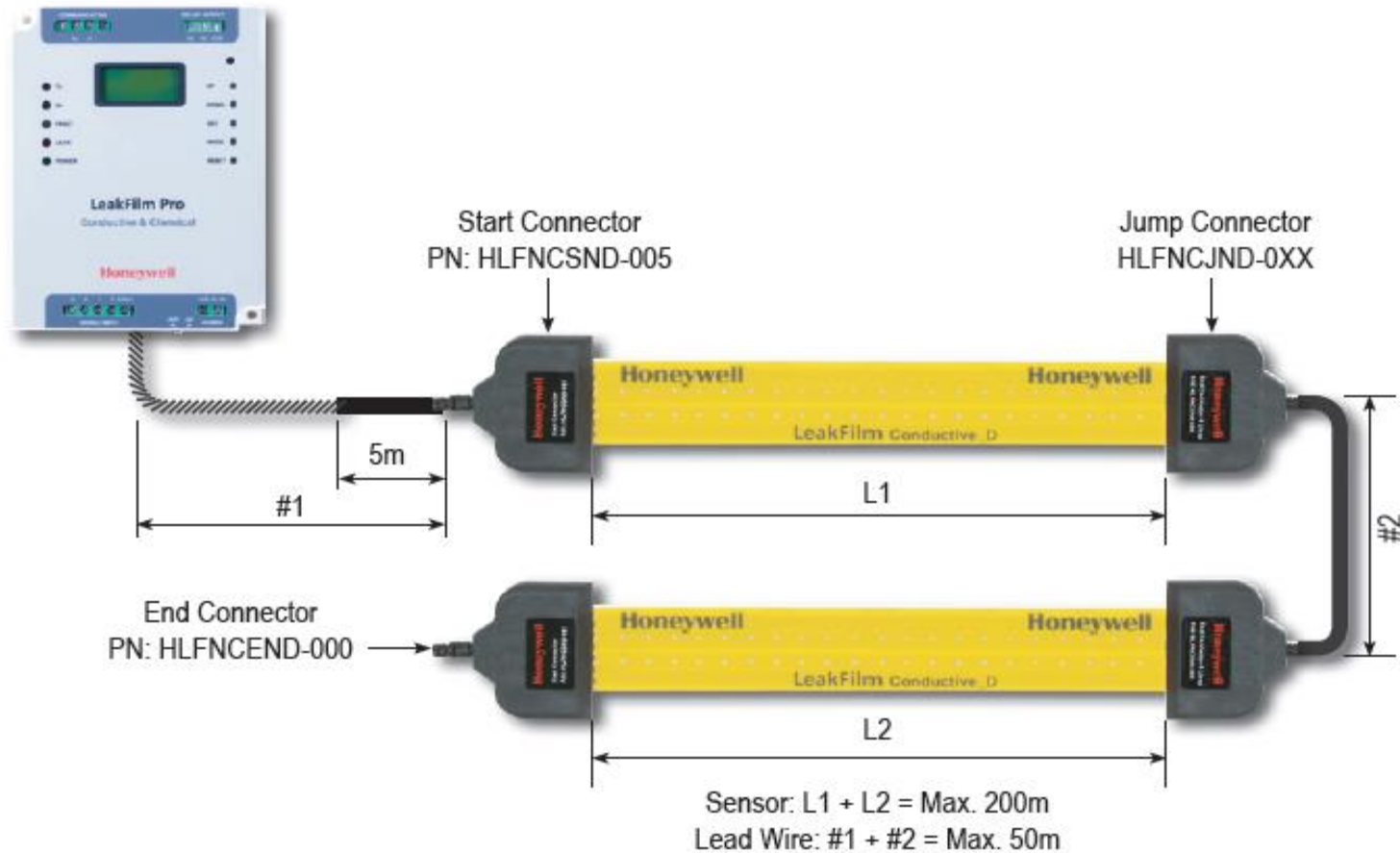


5V 脈衝 GND

感測器損壞  
(無電流)



# Liquid Leak Detection Solution 漏液檢測構成



# 薄膜感測器

Honeywell

	LeakFilm Conductive	LeakFilm Conductive_D	LeakFilm Chemical	
顏色配置				
可測量液體	水和導電性液體	水和導電性液體	硫酸 88% 氫氟酸 40% 硝酸 60%	
*回應時間	小於4s	小於4s	小於10s	
*斷路探測	小於4s	小於10s	小於10s	
漏液位置探測	不可以	可以	可以	

共同特點	材質	PET	**存儲溫度	-10 to 80 °C
	電路厚度	5 to 10 um	工作溫度	-10 to 55 °C
	薄膜厚度	基膜-120 to 200 um 覆蓋膜-100 to 200 um	工作濕度	5 to 85 %RH
	連接器材質	PBT	重量	小於 20 g/m
			**碳氫化合物感測器的存儲溫度在-10 ~60 °C之間	

- 回應時間和斷路檢測時間可能有所不同，這取決於周圍環境
- 某些控制器回應時間可調（只適用於Pro,HC）

	LeakFilm Mini	LeakFilm Pro
配對感測器		
最大通道數	1	1
漏液位置探測	不可以	可以
斷路感測器探測	可以	可以
繼電器	[NO]常開	[NC, NO]常閉, 常開
蜂鳴器	有	有
與主控制器通訊	無	有



1. LeakFilm 控制器		
產品名稱	產品描述	單位
LeakFilm Mini	具有傳感帶斷路探測功能的單通道導電性液體漏液探測微型控制器	個
LeakFilm 5	具有傳感帶斷路探測功能的5通道導電性液體漏液探測控制器	個
LeakFilm Pro	具有傳感帶漏液位置探測功能的單通道導電性和化學液體漏液探測控制器	個
LeakFilm MC	帶有RS485介面的主控制器	個

2. LeakFilm 傳感帶		
產品名稱	產品描述	單位
LeakFilm Conductive	100m導電性液體探測傳感帶	個
	50m導電性液體探測傳感帶	個
	自訂長度導電性液體探測傳感帶	米
LeakFilm Conductive_D	具有漏液位置探測功能的100m導電性液體探測傳感帶	個
	具有漏液位置探測功能的50m導電性液體探測傳感帶	個
	具有漏液位置探測功能的自訂長度導電性液體探測傳感帶	米
LeakFilm Chemical	具有漏液位置探測功能的100m化學液體探測傳感帶	個
	具有漏液位置探測功能的50m化學液體探測傳感帶	個
	具有漏液位置探測功能的自訂長度化學液體探測傳感帶	米

3. LeakFilm 連接器		
產品名稱	產品描述	單位
Start Connector	帶有5m引導線的起始連接器	個
Jump Connector	帶有15cm引導線的電纜跳線連接器	個
Jump Connector	帶有1m引導線的電纜跳線連接器	個
Elbow Connector	轉角連接器	個
End Connector 4 Lines	具有漏液位置探測功能的4線終端連接器	個
End Connector 2 Lines	2線終端連接器	個

4. LeakFilm Demo Kit		
產品名稱	產品描述	單位
Demo Kit	LeakFilm 漏液探測器演示套件 (LeakFilm Pro, and Mini)	個
Demo Kit	LeakFilm 漏液探測器演示套件 (LeakFilm Pro, Mini and HC)	個



- 回應迅速
- 安裝簡捷
- 更換損壞感測器簡單易操作
- 可有效地檢測小量漏液
- 無誤警報
- 幾乎不受環境條件影響
- 乾燥時間更短（對於導電性感測器）
- 可在感測器上標記

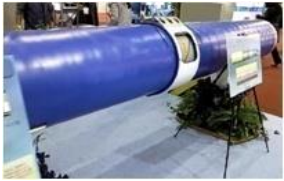


# 應用

# 適用的行業

Honeywell

## 建築物



管道系統

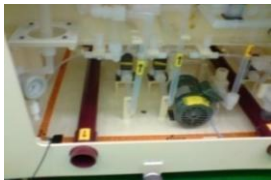


水泵

## 化學工業



化學試劑供應

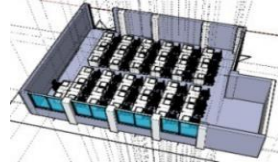


化學器械

## IT行業



網路資料中心



機房



移動資料站

## 石油化工



提煉廠

## 裝備工業



工業設備

## 重工業



造船業



鋼鐵製造業

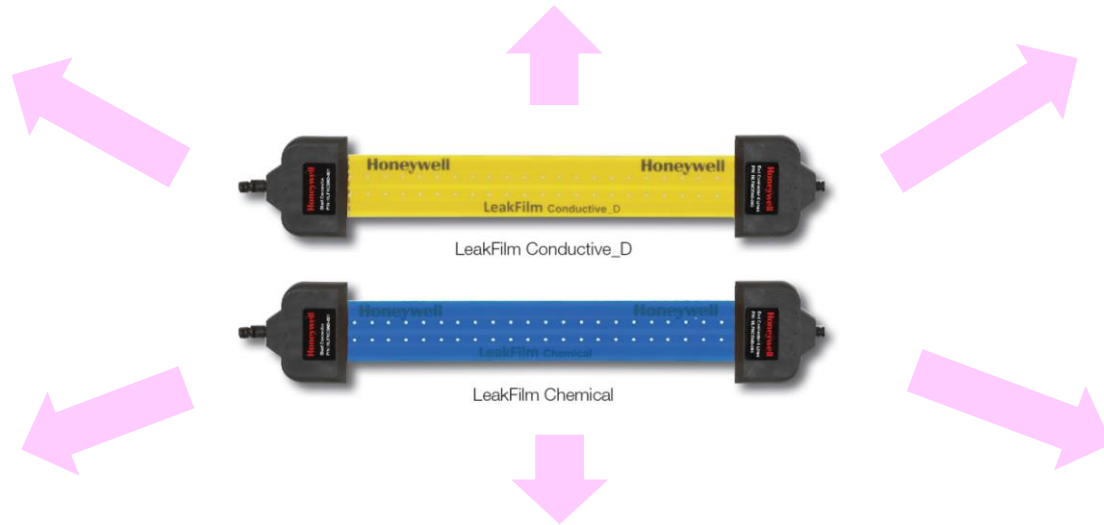
## 能源工業



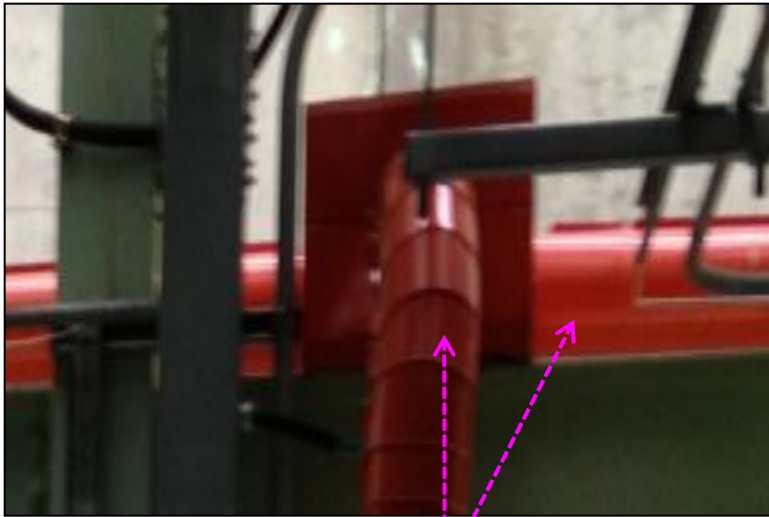
激勵機



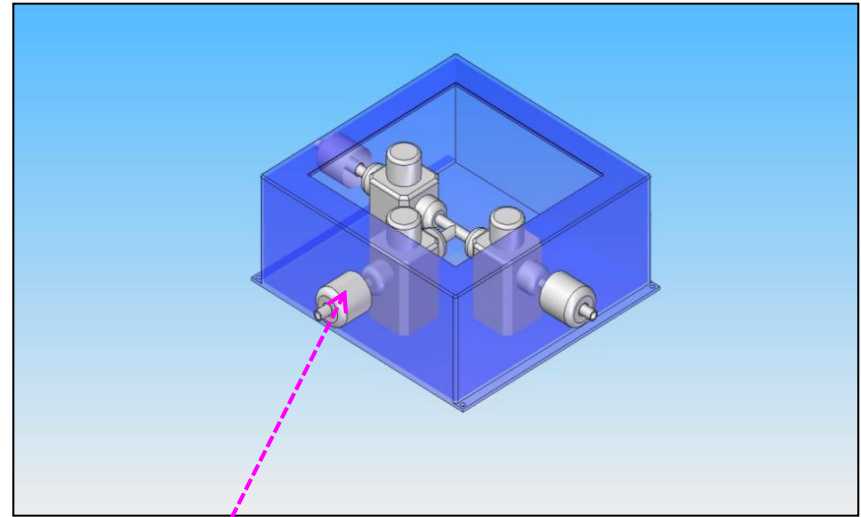
冷卻劑



# 三通分支箱的安裝和佈局

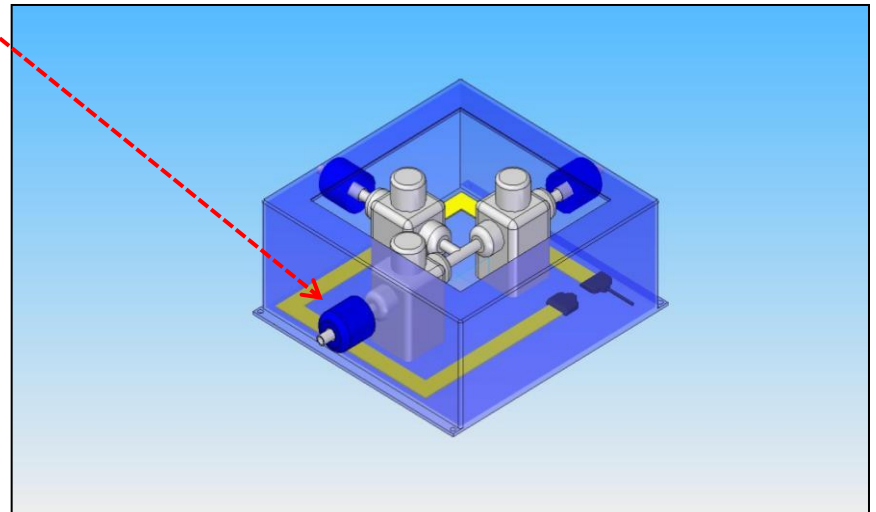


除管套



除去管套後排管線

感測器薄膜





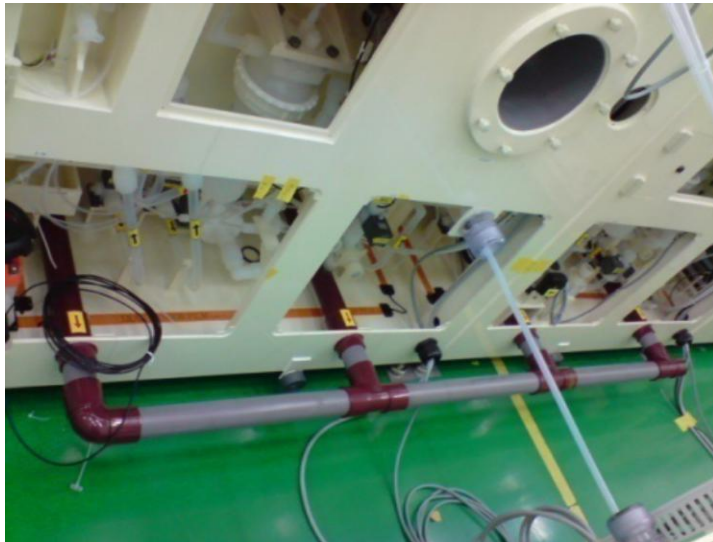
供料室



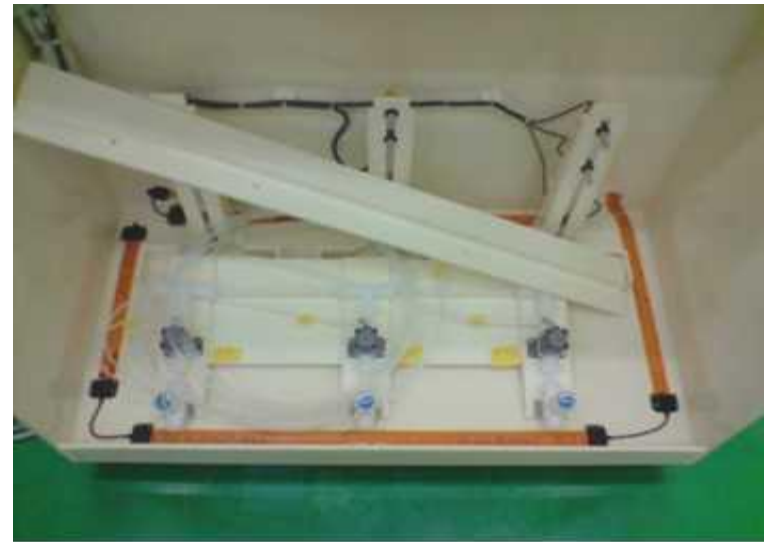
液體混合



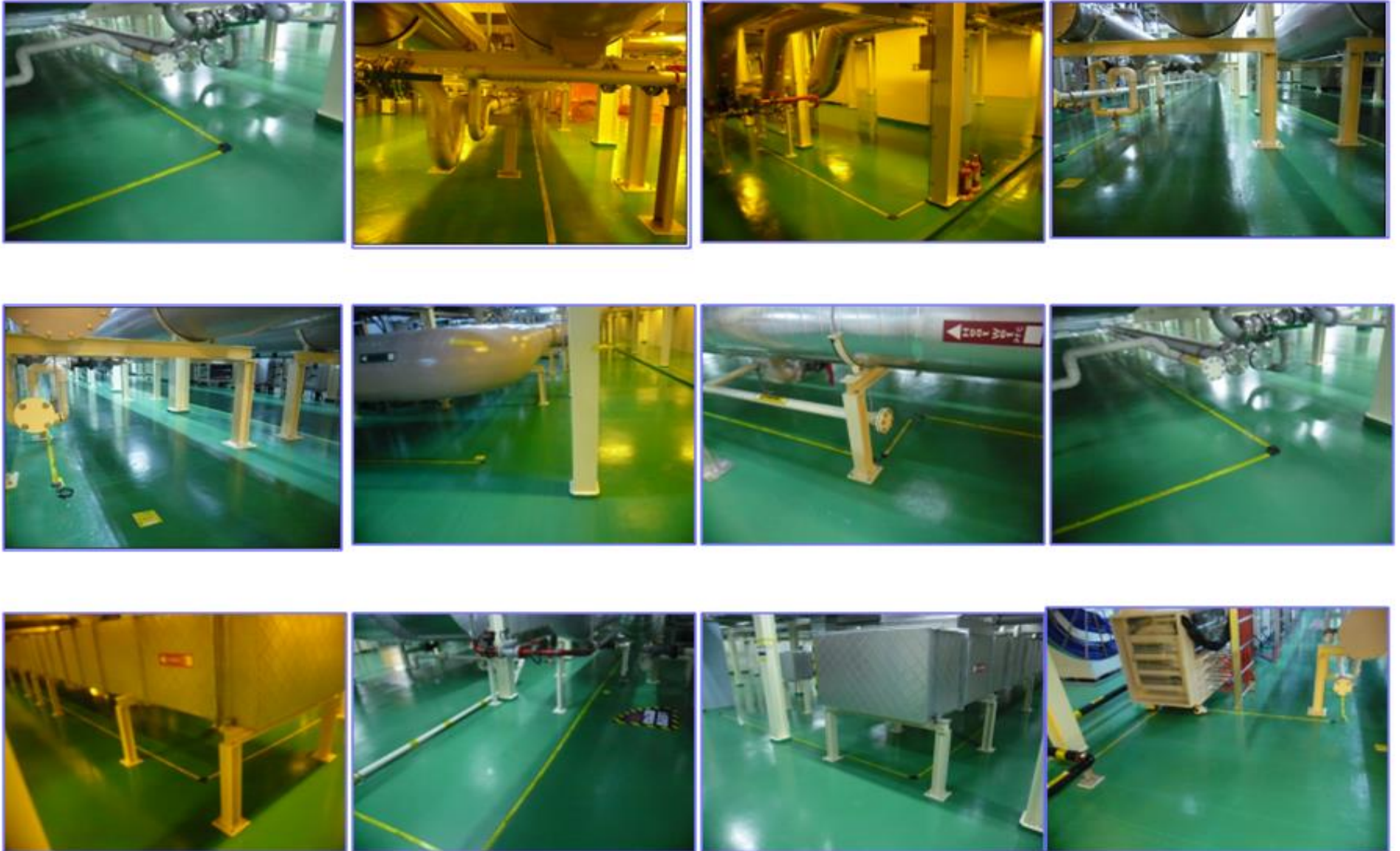
液體混合

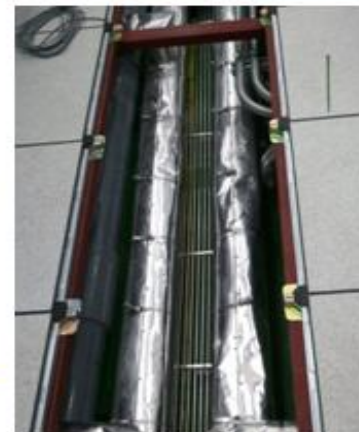
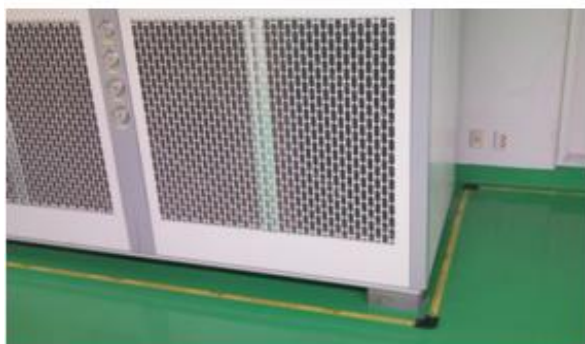


濕法化學設備

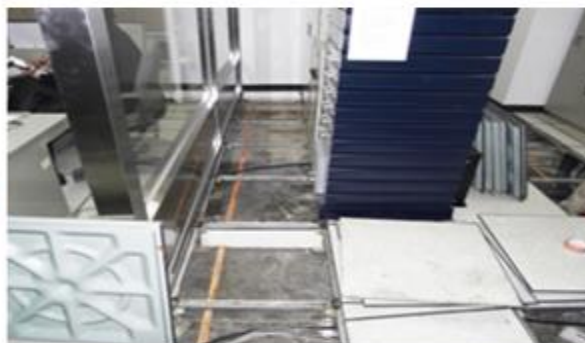
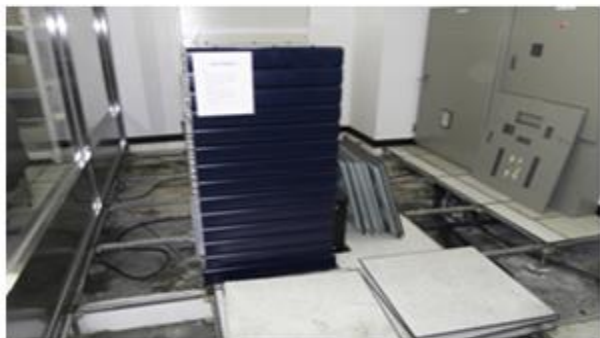


清潔裝置





安裝前



安裝後





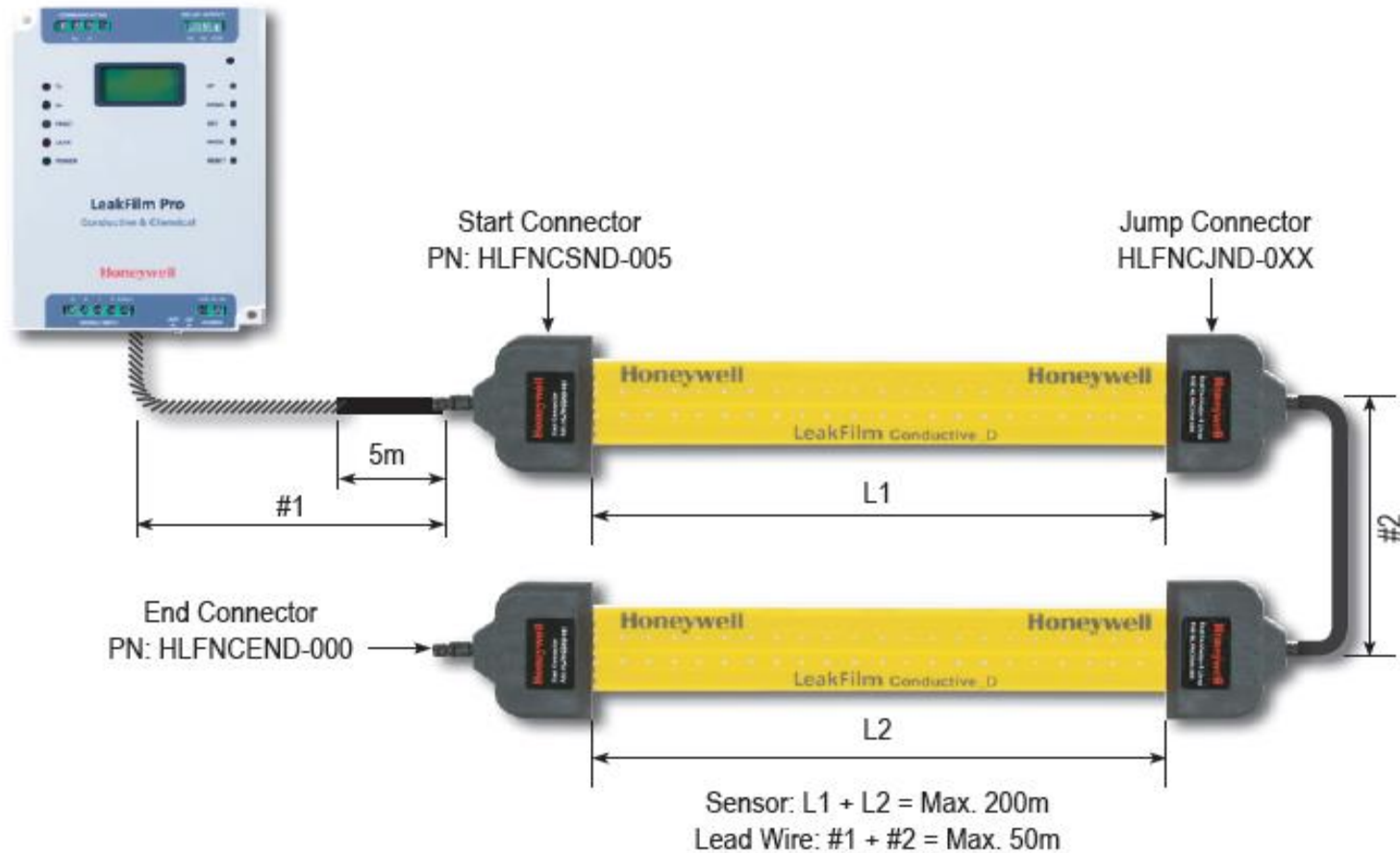
# 其他應用

Honeywell



# 安裝

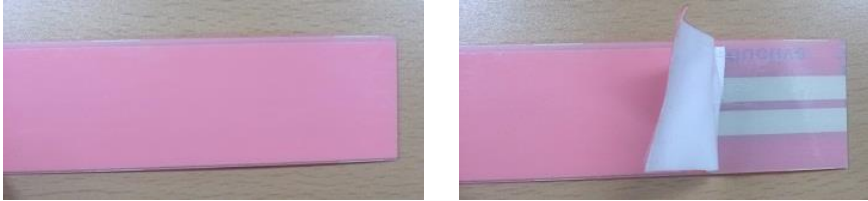
# Liquid Leak Detection Solution 漏液檢測構成



# How to Connect the Sensor 如何接傳感帶

Honeywell

1. 鋪平傳感帶，剝下背面雙面膠帶



2. 傳感帶靠到連接器的四個塑膠柱



3. 按下後蓋，壓緊。



4. 上螺絲



5. 向後折一下傳感帶使平整。



6. 粘上雙面膠帶至連接器



# Beware of..注意



Wrong side!



Too deep!



Misalignment!



# Q & A

